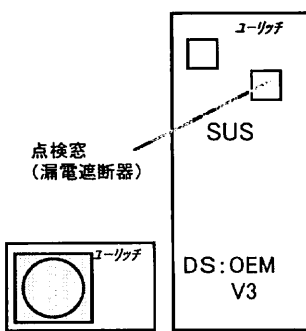
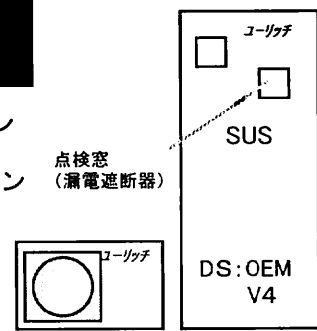
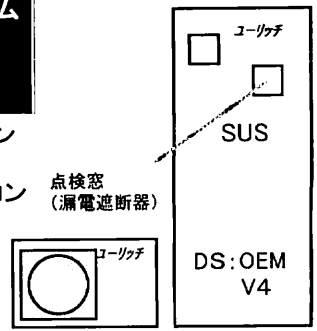
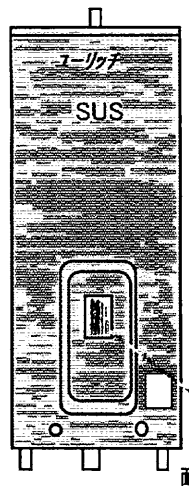
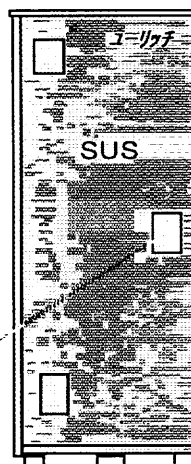
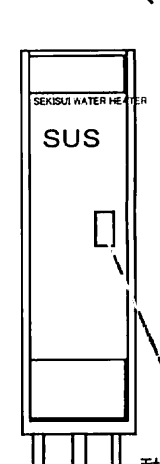


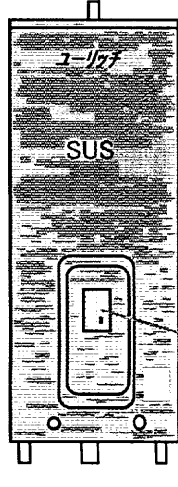
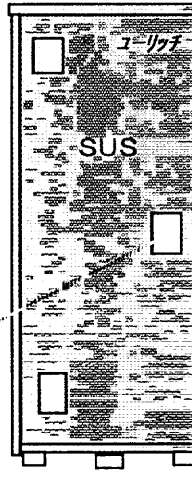
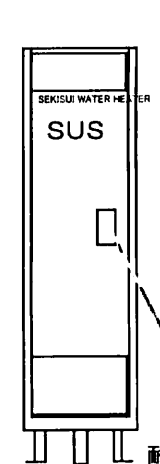
2003/6~2004/7C社へ 2003/7~2004/7C社へ 2003/12~2004/7C社へ

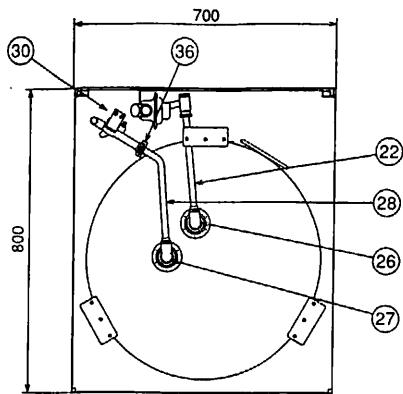
時間帯対応型	時間帯対応型	時間帯対応型
システム型名 CUS-37M2	システム型名 CTF-46M1	システム型名 CUF-46M1
 <p>点検窓 (漏電遮断器)</p> <p>ユーリッチ</p> <p>SUS</p> <p>DS:OEM V3</p>	 <p>点検窓 (漏電遮断器)</p> <p>ユーリッチ</p> <p>SUS</p> <p>DS:OEM V4</p>	 <p>点検窓 (漏電遮断器)</p> <p>ユーリッチ</p> <p>SUS</p> <p>DS:OEM V4</p>
<p>CO2ヒートポンプ給湯機 (セミオート) 自動湯張り 手動差し湯 高温差し湯</p> <p>浴室リモコン CSR-B2 メインリモコン CFR-M3</p>	<p>CO2ヒートポンプ給湯機 (フルオート) 床暖システム 自動湯張り 自動足し湯 自動保温</p> <p>浴室リモコン CFR-B3 メインリモコン CFR-M3</p>	<p>CO2ヒートポンプ給湯機 (フルオート) 自動湯張り 自動足し湯 自動保温</p> <p>浴室リモコン CFR-B3H インターホーン付き CFR-BT1 メインリモコン CFR-M3 インターホーン付き CFR-MT1</p>
ヒートポンプ 貯湯タンク CFH-45M3 CST-37M2	ヒートポンプ 貯湯タンク CFH-60M1 TFT-46M1	ヒートポンプ 貯湯タンク CFH-60M1 CFT-46M1

2003~2004/7C社へ 2003~2004/7&2004/7C社へ 2003~2004/7

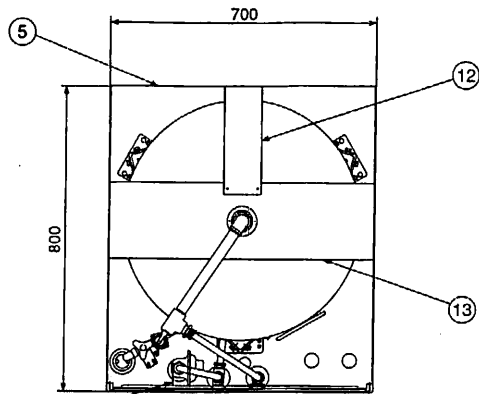
マイコン型	マイコン型	マイコン型
 <p>ユーリッチ</p> <p>SUS</p> <p>点検窓 (漏電遮断器)</p> <p>耐震脚:鋼板</p>	 <p>ユーリッチ</p> <p>SUS</p> <p>点検窓 (漏電遮断器)</p> <p>耐震脚:鋼板</p>	 <p>SEKISUI WATER HEATER</p> <p>SUS</p> <p>点検窓 (漏電遮断器)</p> <p>耐震脚:鋼板</p>
<p>8h通電制御 / 時間帯対応 兼用型</p> <p>主な変更点 1. 外装 2. 銅ヒーター 3. 基板(M型)</p> <p>・8hリモコン RBX8-3 ・TOUリモコン RBXT-3</p>	<p>8h通電制御 / 時間帯対応 兼用型</p> <p>主な変更点 1. 外装 2. 銅ヒーター 3. 基板(M型) 4. 内部配管 (RS型)</p> <p>・8hリモコン RBX8-3 ・TOUリモコン RBXT-3</p>	<p>8h通電制御 / 時間帯対応 兼用型</p> <p>主な変更点 1. 外装 2. 銅ヒーター 3. 基板(M型) 4. 内部配管</p> <p>・8hリモコン RBX8-3 ・TOUリモコン RBXT-3</p>
MS-30M88K MS-37M88K MS-46M88K	<p>KS-37M88K RS-37M88K KS-46M88K RS-46M88K KS-55M88K RS-55M88K</p> <p>のみC社へ</p>	RS-15M88K RS-20M88K RS-22M88K

2003~2004/7C社へ 2003~2004/7 2003~2004/7

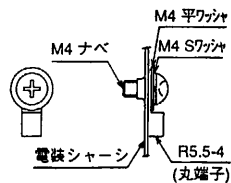
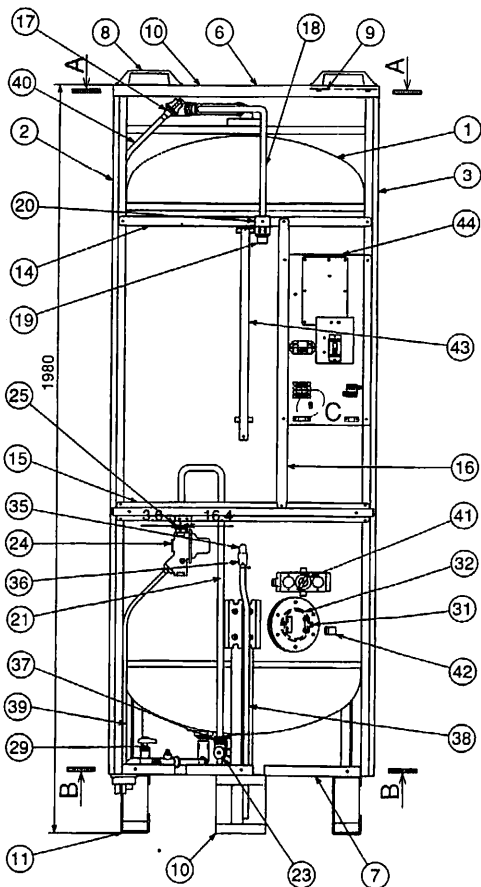
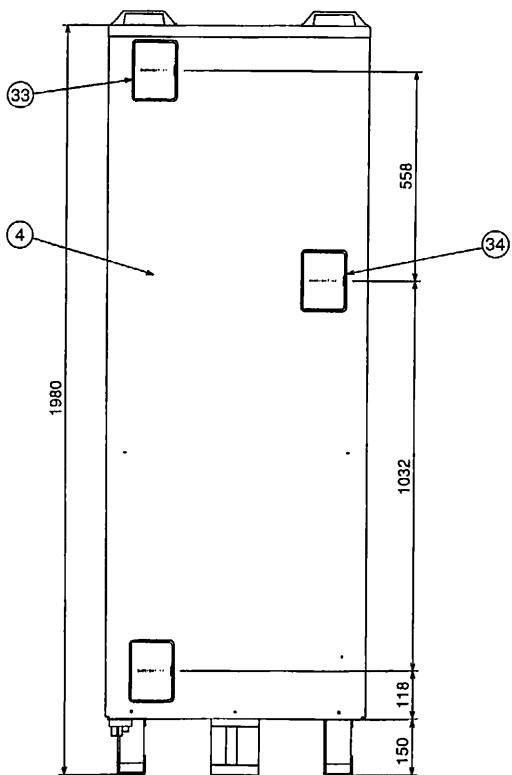
 <p>ユーリッチ</p> <p>SUS</p> <p>点検窓 (漏電遮断器)</p> <p>耐震脚:鋼板</p>	 <p>ユーリッチ</p> <p>SUS</p> <p>点検窓 (漏電遮断器)</p> <p>耐震脚:鋼板</p>	 <p>SEKISUI WATER HEATER</p> <p>SUS</p> <p>点検窓 (漏電遮断器)</p> <p>耐震脚:鋼板</p>
<p>2点切替 85/65°C</p> <p>主な変更点 1. 外装 2. 銅ヒーター</p>	<p>2点切替 85/65°C</p> <p>主な変更点 1. 外装 2. 銅ヒーター 3. 内部配管</p>	<p>2点切替 85/65°C</p> <p>主な変更点 1. 外装 2. 銅ヒーター 3. 内部配管</p>
MS-30S87K MS-37S87K MS-46S87K	KS-37S87K KS-46S87K	RS-15S87K RS-20S87K RS-22S87K



B-B断面図



A-A断面図



C部(アース部)詳細

44	電装シャーシ組品				
	電装シャーシ	1	SPG t0.8		
	基板	1			
	漏電遮断器	1			200V 30A 15mA
	ELBカバー受け	1	SPG t0.6		
	ELBカバー	1	カラー鋼板 t0.5		
	パワーリレー	1			
	電源端子台	1			
	リモコン端子台	1			
43	制御センサー	1			R=17.73kΩ
42	残湯センサー 1600L	1			R=17.73kΩ
41	温度過昇防止器	1			97℃
40	逃し弁ホース	1			
39	減圧弁ホース	1			
38	缶体逃し弁ホース	1			
37	クイックファスナー	6	SUS304		
36	缶体逃し弁	1	C3771BD		
35	3/8エルボ	1	CAC406		
34	点検窓(スモーク)	1	AAS		
33	点検窓(オフホワイト)	2	AAS		
32	ヒーターパッキング	1	シリコンゴム		
31	銅ヒーター 5.4kW	1	C1220T		200V 5.4kW
30	座付排水栓固定金具	1	SPG t3.2		
29	座付排水栓組品				
	座付排水栓	1	CAC406		
	3/8プラグ	2	CAC406		
28	排水管	1	C1220T		
27	異径ストリートエルボロング	1	CAC406		
26	異径ストリートエルボ	1	CAC406		
25	減圧弁固定金具	1	SPG t1.6		
24	減圧弁組品				
	減圧弁(80kPa)	1	CAC406		
	締付穴付3/4ニップル	1	C4833-BD-F		
23	止水栓付エルボ	1	CAC406		
22	給水管下	1	C1220T		
21	給水管	1	C1220T		
20	給湯管固定金具	1	SPG t1.0		
19	締付穴付3/4クイックニップル	1	C4833-BD-F		
18	給湯管	1	C1220T		
17	給湯管組品				
	逃し弁(97kPa)	1	CAC406		
	3/4エルボ	1	CAC406		
	ロングニップル 280L	1	SUS304		
	3/4チーズ	1	CAC406		
	ホースニップル	1	C3771BD		
	R3/4アダプタ	1	C3771BD		
16	ステー 縦	1	SPG t1.0		
15	ステー 下	1	SPG t1.0		
14	ステー 上	1	SPG t1.0		
13	上部固定金具 横	1	SPG t1.0		
12	上部固定金具 縦	1	SPG t1.0		
11	耐震脚 後	2	SPG t4.5		
10	耐震脚 前	1	SPG t4.5		
9	取っ手補強板	2	SPG t1.0		
8	P.P.取っ手	2	P.P.		
7	底板	1	SPG t1.2		
6	天板	1	カラー鋼板 t0.5		
5	背面板	1	カラー鋼板 t0.5		
4	正面板	1	カラー鋼板 t0.5		
3	右側面板	1	カラー鋼板 t0.5		
2	左側面板	1	カラー鋼板 t0.5		
1	缶体 460L	1	SUS444 t0.9		

構造図		名称			
		セキスイ電気温水器 RS-46M88K			
三角法	尺度	単位	mm	図番	NHTCD-03025
積水化学工業株式会社					