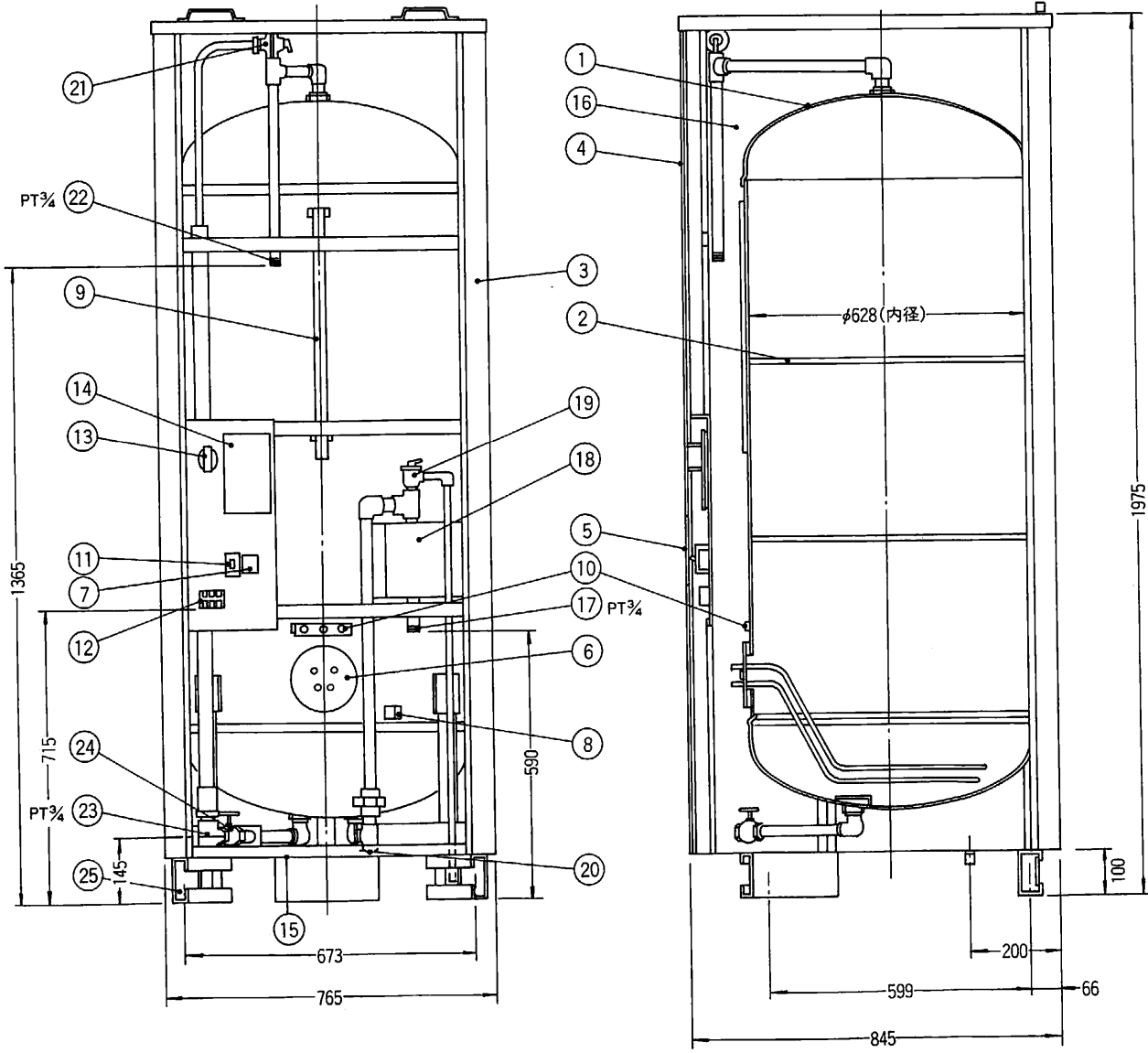
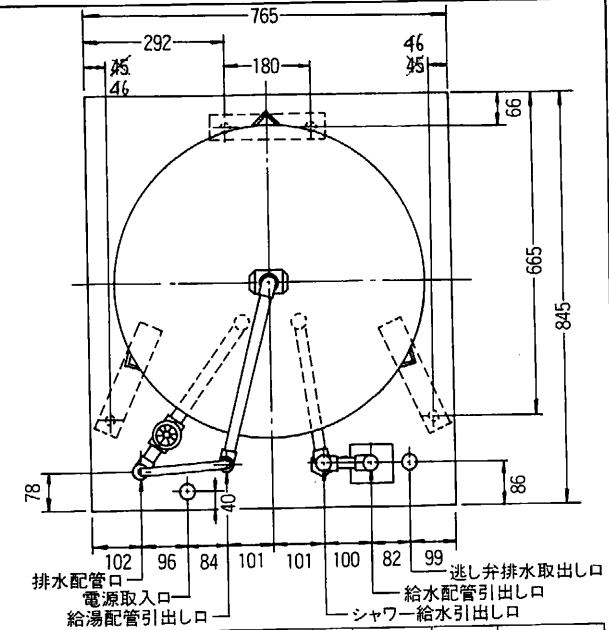


配管平面位置図



品番	品名	材	料	個数	規格	記号	備考
25	脚	軽業形鋼		3			100×50
24	排水口			1			$\frac{3}{4}$ Uメス
23	排水バルブ	青銅鋼物		1	JIS H-5111	BC6	$\frac{3}{4}$ B
22	給湯接続口	配管用ステンレス鋼管		1	JIS G-3459	SUS-304	$\frac{3}{4}$ B オス
21	給湯側逃し弁	青銅鋼物		1	JIS H-5111	BC6	$\frac{3}{4}$ × $\frac{1}{2}$ ダイヤフラム型
20	シャワー給水口	青銅鋼物		1	JIS H-5111	BC6	$\frac{3}{4}$ B メス
19	給水側逃し弁	青銅鋼物		1	JIS H-5111	BC6	$\frac{3}{4}$ × $\frac{1}{2}$ ディスク型
18	減圧弁	青銅鋼物		1	JIS H-5111	BC6	$\frac{3}{4}$ B
17	給水接続口	水道用埋込パイピング管		1	JWWA K-116		$\frac{3}{4}$ R オス
16	保温材料	グラスウール		1			16kg/m <sup>3</sup>
15	電源取入口	ゴム		1			
14	電源ユニット			1			
13	電源トランス			1			200V/10V, 8V
12	電源端子台			1			3P 250V 35A
11	接地遮断器			1			15mA 0.1sec
10	温度過昇防止器	バイメタル式		1			97°C±3°C
9	残湯センサー	サーミスタ・ポジスター		1			
8	制御センサー	サーミスタ		1			
7	電磁リレー			1			1P 200V 30A
6	発熱体	ステンレス		1	JIS G-4304	SUS-316	5.4kW
5	点検窓	プラスチック		1			
4	前カバー			1			
3	外装	カラー鋼板		1			
2	補強リング	ステンレス		2	JIS G-4305	SUS-444	
1	タンク	ステンレス		1	JIS G-4305	SUS-444	

承認図	名称	セキスイ自動電気温水器 RS-46TS1			
	三角法	尺	単位	mm	図番
積水化学工業株式会社					