

1989~1994      1989~1994      1989~1994      1989~04/7      1989~1992

ユーリッチ  
2点切替  
85/65°C  
SUS  
点検窓  
(漏電遮断器)  
鋼板製  
耐震脚

MS-30S84  
MS-37S84  
MS-46S84

マイコン型

ユーリッチ  
SUS  
リモコン  
ユーリッチ  
:RBS-M6  
点検窓  
(漏電遮断器)  
鋼板製  
耐震脚

MS-37M84  
MS-46M84

マイコン型

ユーリッチ  
SUS  
リモコン  
ユーリッチ  
:RBS-M6  
点検窓  
(漏電遮断器)  
鋼板製  
耐震脚

RS-37M84  
RS-46M84

Nシリーズの名称変更のみ仕様はNと同等

ユーリッチ  
2点切替  
85/65°C  
SUS  
点検窓  
(漏電遮断器)  
鋼板製  
耐震脚

MS-15S84  
MS-15S54  
MS-20S84  
MS-20S54

SENSUI WATER HEATER  
2点切替  
85/65°C  
SUS  
点検窓  
(漏電遮断器)  
鋼板製  
耐震脚

RS-15S84  
RS-15S54  
RS-20S84  
RS-20S54

M(S)84シリーズ以降の温度過昇防止器(97°C設定)はヒーター回路直切りする

★このページ以降の脚は全て鋼板の製耐震脚

1990~1994      1990~1994      1990~1994      1990~1998

時間帯対応型

ユーリッチ  
リモコン  
ユーリッチ  
TS1型専用  
SUS  
点検窓  
(漏電遮断器)

MS-37TS1K  
MS-46TS1K

時間帯対応型

ユーリッチ  
SUS  
リモコン  
ユーリッチ  
TS1型専用  
点検窓  
(漏電遮断器)

RS-37TS1K  
RS-46TS1K

550%の追加

ユーリッチ  
SUS  
リモコン  
ユーリッチ  
:RBS-M6  
点検窓  
(漏電遮断器)

KS型は  
減圧弁  
逃がし弁  
無し

KS-55M84K  
KS-55M84AK  
KS-55M85K  
KS-55M85AK

自動給湯型

SUS  
2タンク  
リモコン  
ユーリッチ  
:メインAS53  
70AS53

AS-53M81K  
AS-53TS1K(時間帯別対応)

主にハウス(コモンシ  
ティー星田)物件

1991~1994      1992~1998

配管内蔵型  
2タンク

SUS  
リモコン  
ユーリッチ  
TS1型専用  
点検窓  
(漏電遮断器)

RS-53M81

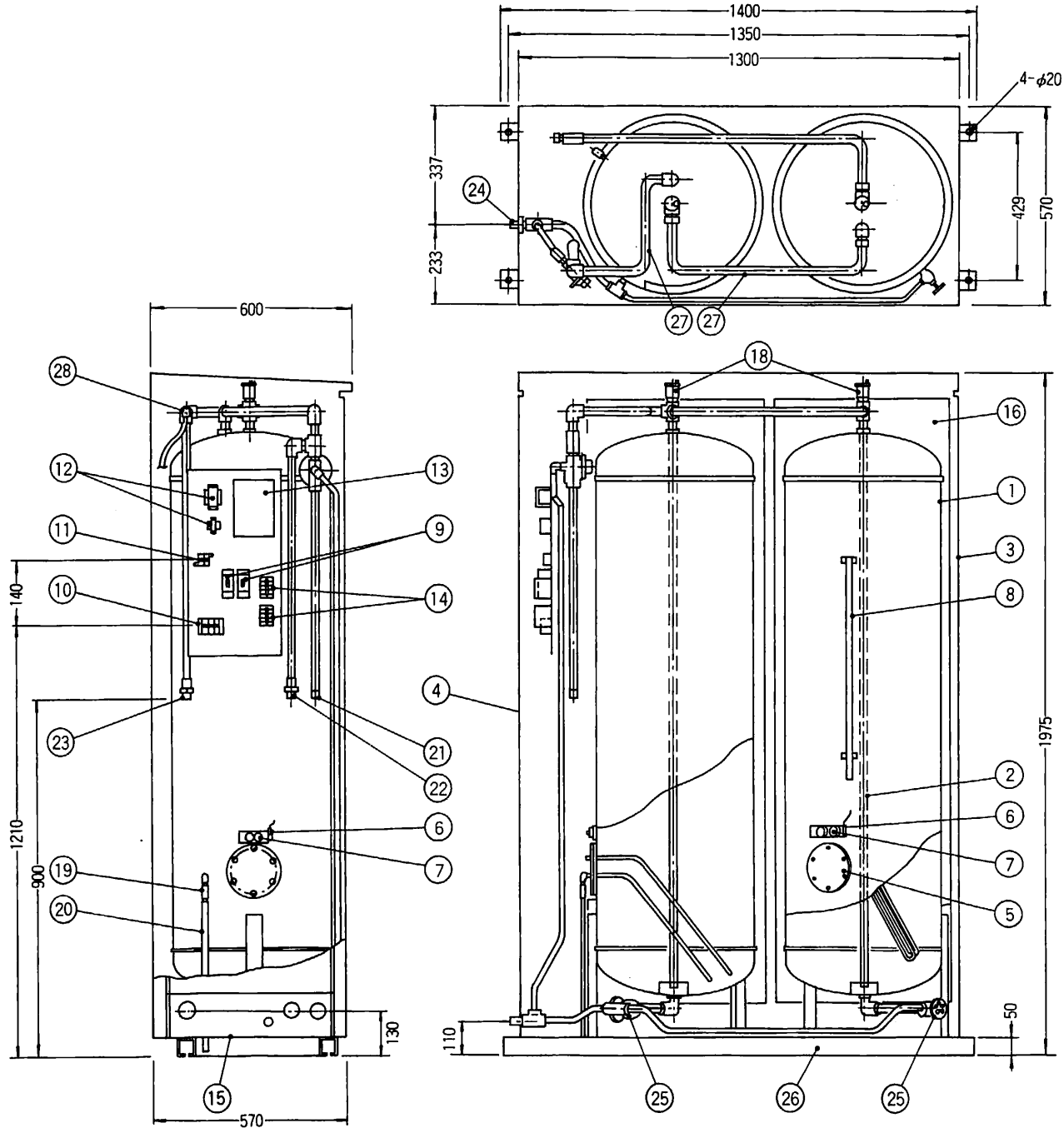
主にハウス(六甲アイ  
ランド)物件

2点切替  
85/65°C

SUS  
KS型は  
減圧弁  
逃がし弁  
無し

RS-15S86(-P)  
RS-15S56  
RS-20S86(-P)  
RS-20S56  
RS-22S86(-P)

KS-15S86  
KS-15S56  
KS-20S86  
KS-20S56



28	負圧弁	RC-B	1			1/2B オス
27	接続管	配管用銅管		JIS H 3300		
26	脚	軽量形鋼	1			50×50角
25	排水バルブ	青銅鋼物	2	JIS H-5111	BC6	1/2B
24	排水口	青銅鋼物	1	JIS H-5111	BC6	3/4B オス
23	給湯接続口	配管用銅管継ぎ手	1	JIS H-3300		3/4B オス
22	シャワー給水接続口	配管用銅管継ぎ手	1	JIS H 3300		3/4B オス
21	給水接続口	水道用VLP	1	JWWAK-116		3/4B オス
20	ホースゴム	ゴム	1		EPDM	
19	逃し弁	青銅鋼物	1	JIS H 5111	BC6	3/4B
18	空気抜き弁	ステンレス	2	JIS G-4304	SUS-304	3/4B オス
17	減圧弁(逃し弁付)	青銅鋼物	1	JIS H-5111	BC6	3/8メス, 1/2メス
16	保温材	グラスウール	1			16kg/m <sup>3</sup>
15	電源取入れ口	ゴム	1			
14	電磁リレー	銀合金接点	2			200V 30A
13	電源ユニット	紙フェノール	1			
12	電源トランス	ポリウレタン電線	1			100V/8V/11V/16V 200V/3V
11	100V端子台	黄銅	1			2P 125V 20A
10	200V端子台	黄銅	1			3P 250V 40A
9	接地遮断器	銀合金接点	2			30A 15mA/0.1sec
8	残留センサー	サーミスタ	1			
7	温度過昇防止器	バイメタル	4			97°C±3°C
6	制御センサー	サーミスタ	2			
5	発熱体	ステンレス	2	JIS G-4304	SUS-316	6.4kW
4	前カバー	塩ビ鋼板	1			
3	外殻	塩ビ鋼板	1			
2	給水パイプ	ステンレス	2	JIS G-4305	SUS-444	
1	タンク	ステンレス	2	JIS G-4305	SUS-444	
品番	品名	材料	個数	規格	記号	備考

承認 図

名称 セキスイ自動電気温水器  
RS-53M81

三角法 尺 単位 mm 回 番 NHTCD-91000

積水化学工業株式会社