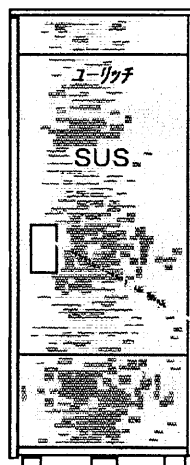
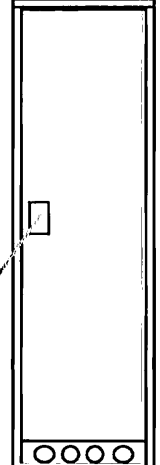
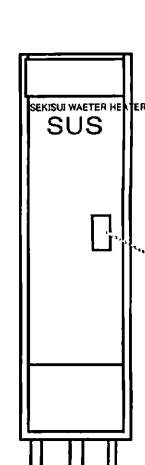
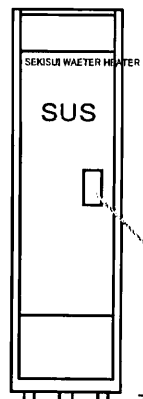
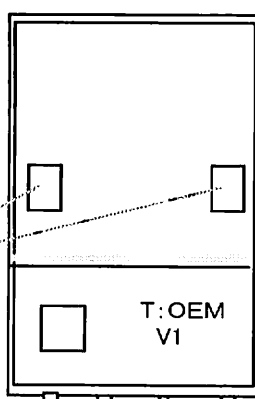
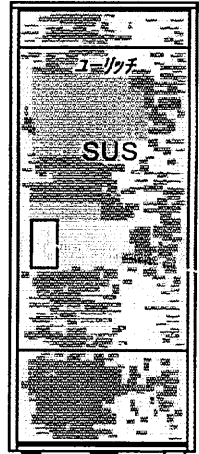
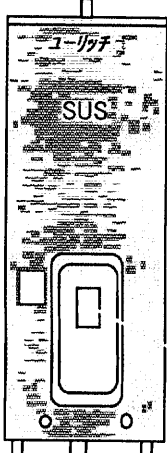
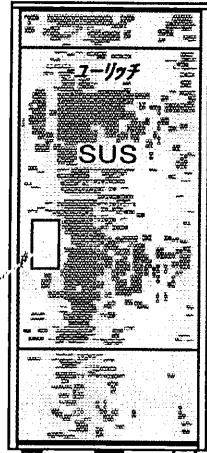
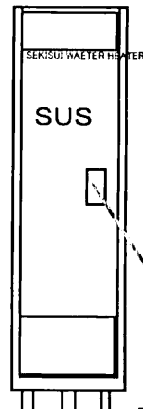
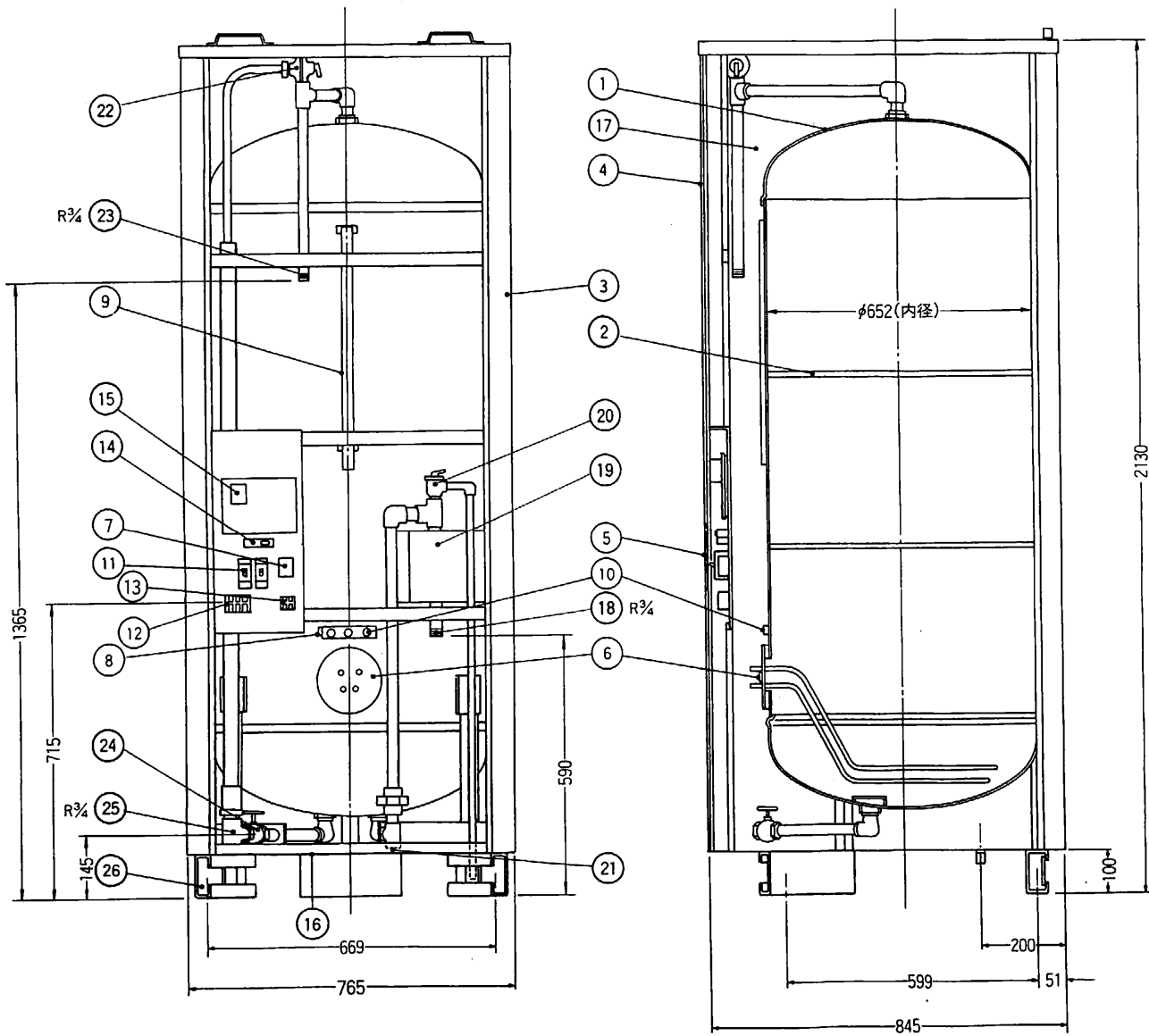


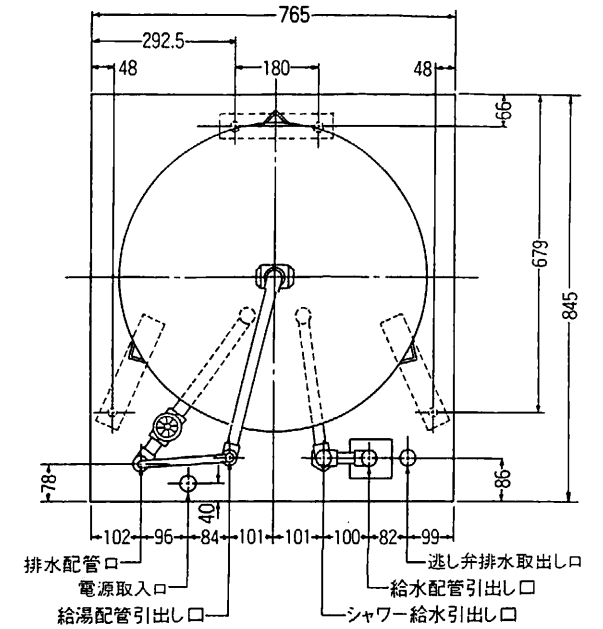
1998~1998	1998~1998	1998~1998
 <p>8h通電制御 /時間帯対応 兼用型</p> <ul style="list-style-type: none"> ・8hリモコン RBX8-1 ・TOUリモコン RBXT-1 <p>RS型寒冷地共用として減圧弁水抜き栓付きとする</p> <p>点検窓 (漏電遮断器)</p> <p>耐震脚: 鋼板</p> <p>通電制御型 RS-37M86K RS-46M86K RS-55M86K</p>	 <p style="text-align: center;">2タンク</p> <ul style="list-style-type: none"> ・8hリモコン RBX8-1 ・TOUリモコン RBXT-1 <p>RS型寒冷地共用として減圧弁水抜き栓付きとする</p> <p>98年4月から RS-53M87K</p>	 <p>8h通電制御 /時間帯対応 兼用型</p> <ul style="list-style-type: none"> ・8hリモコン RBX8-1 ・TOUリモコン RBXT-1 <p>点検窓 (漏電遮断器)</p> <p>RS型寒冷地共用として減圧弁水抜き栓付きとする</p> <p>耐震脚: 鋼板</p> <p>RS-20M86K RS-22M86K</p>

1998~2003	1997~1998	1997~2003
 <p>2点切替 85/65°C</p> <p>RS型寒冷地共用として減圧弁水抜き栓付きとする</p> <p>点検窓 (漏電遮断器)</p> <p>耐震脚: 鋼板</p> <p>RS-15S86K RS-20S86K RS-22S86K</p>	<p style="text-align: center;">マイコン型</p>  <p>全自動 湯張り 足し湯 保温</p> <p>J: 気泡 85: 50Hz 86: 60Hz</p> <p>浴室リモコン RBS-AS4 サブリモコン RBS-AS5</p> <p>主に関電殿販売</p> <p>T: OEM V1</p> <p>耐震脚: 鋼板</p> <p>AS-46M82NK AS-46M85JK AS-46M86JK</p>	 <p>2点切替 85/65°C</p> <p>点検窓 (漏電遮断器)</p> <p>耐震脚: 鋼板</p> <p>KS-37S86K KS-46S86K</p>

1998~2003	1998~2003	1998~2003
<p style="text-align: center;">マイコン型</p>  <p>8h通電制御 /時間帯対応 兼用型</p> <p>基板電用品対応</p> <ul style="list-style-type: none"> ・8hリモコン RBX8-2 ・TOUリモコン RBXT-2 <p>点検窓 (漏電遮断器)</p> <p>耐震脚: 鋼板</p> <p>MS-30M87K MS-37M87K MS-46M87K MS-46M86AK</p>	 <p>8h通電制御 /時間帯対応 兼用型</p> <p>基板電用品対応</p> <ul style="list-style-type: none"> ・8hリモコン RBX8-2 ・TOUリモコン RBXT-2 <p>耐震脚: 鋼板</p> <p>KS-37M87K KS-46M87K KS-55M87K KS-55M86AK KS-46M86A</p>	<p style="text-align: center;">マイコン型</p>  <p>8h通電制御 /時間帯対応 兼用型</p> <p>基板電用品対応</p> <ul style="list-style-type: none"> ・8hリモコン RBX8-2 ・TOUリモコン RBXT-2 <p>点検窓 (漏電遮断器)</p> <p>耐震脚: 鋼板</p> <p>RS-15M87K RS-20M87K RS-22M87K</p>



配管平面位置図



品番	品名	材	料	個数	規格番号	記号	摘要
26	脚			3			Znメッキ
25	排水口			1			R $\frac{3}{4}$ メス
24	排水バルブ	青銅鑄物		1	JIS H-5111	BC6	R $\frac{3}{4}$
23	給湯接続口	青銅鑄物		1	JIS H-5111	BC6	R $\frac{3}{4}$ オス
22	給湯側逃し弁	青銅鑄物	0.95kg/cm ²	1	JIS H-5111	BC6	$\frac{3}{4}$ × $\frac{1}{2}$ タイフラム型
21	シャワー給水口	青銅鑄物		1	JIS H-5111	BC6	R $\frac{3}{4}$ メス
20	給水側逃し弁	青銅鑄物	1.2kg/cm ²	1	JIS H-5111	BC6	$\frac{3}{4}$ × $\frac{1}{2}$ ディスク型
19	減圧弁	青銅鑄物	0.8kg/cm ²	1	JIS H-5111	BC6	R $\frac{3}{4}$
18	給水接続口	水通用塩ビライニング鋼管		1	JWWA-K-116	BC6	R $\frac{3}{4}$ オス
17	保温材	グラスウール		1			16kg, m ³
16	電源取入口	ゴム		1			
15	電源蓋板	紙フェノール		1			
14	温度設定スイッチ	スライドスイッチ		1			4点切換
13	電源端子台			1			2P 125V 20A
12	電源端子台			1			3P 250V 35A
11	漏電しゃ断器			1			15mA/0.1sec
10	温度過昇防止器	バイメタル式		1			97°C±3°C
9	残湯センサー	サーミスタ		1			
8	制御センサー	サーミスタ		1			
7	電磁リレー			1			1P 200V 30A
6	発熱体	ステンレス		1	JIS G-4304	SUS-316	6.4kW
5	点検窓	プラスチック		1			
4	前カバー	カラー鋼板		1			
3	外装	カラー鋼板		1			
2	補強リング	ステンレス		2	JIS G-4305	SUS-444	
1	タンク	ステンレス		1	JIS G-4305	SUS-444	

構造図	名称	セキスイ電気温水器 RS-55M86K		
	三角法	尺 法	単位 mm	図 番 NHTCD-95217
積水化学工業株式会社				