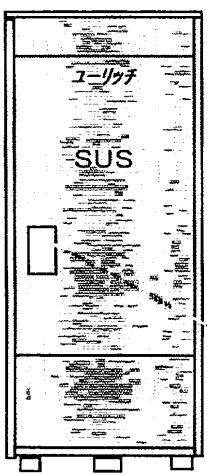
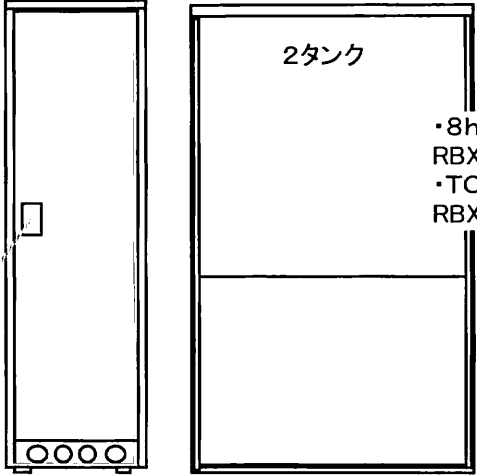
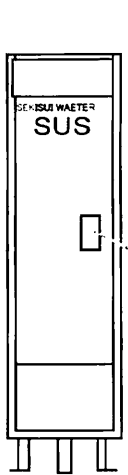
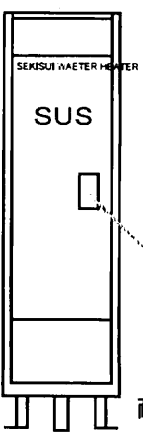
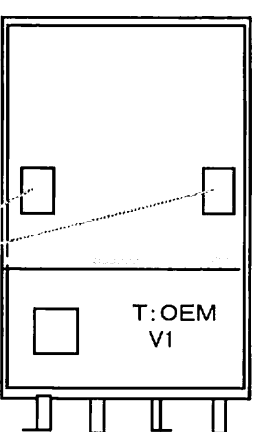

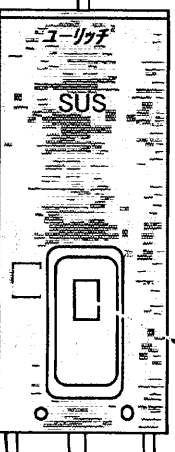
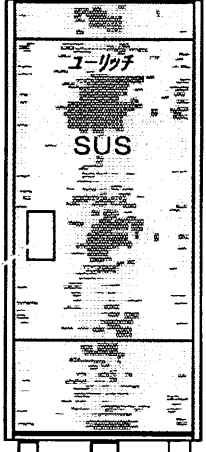
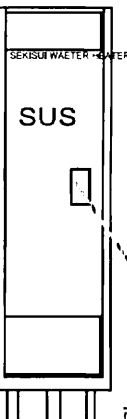
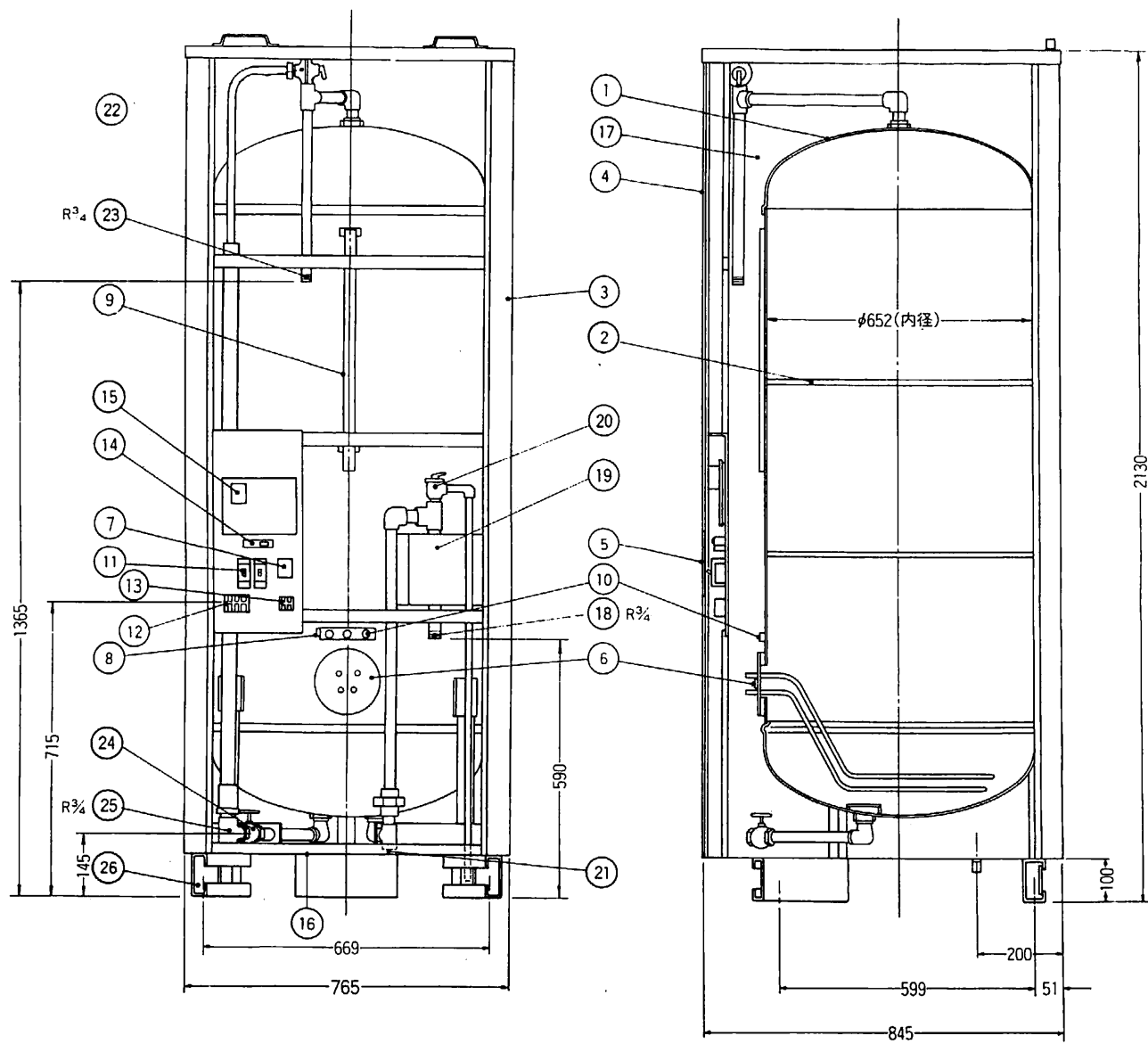


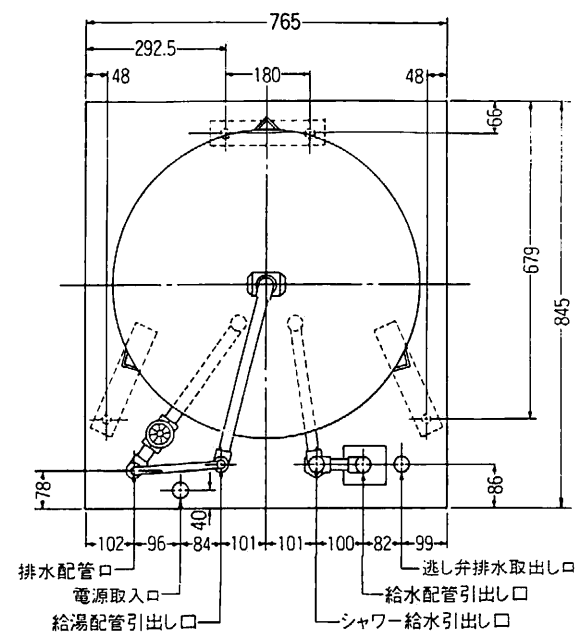
1998~1998	1998~1998	1998~1998
 <p>8h通電制御 /時間帯対応 兼用型</p> <ul style="list-style-type: none"> ・8hリモコン RBX8-1 ・TOUリモコン RBXT-1 <p>RS型寒冷地共用として減圧弁水抜き栓付きとする</p> <p>点検窓 (漏電遮断器)</p> <p>耐震脚: 鋼板</p> <p>通電制御型 RS-37M86K RS-46M86K RS-55M86K</p>	 <p style="text-align: center;">2タンク</p> <ul style="list-style-type: none"> ・8hリモコン RBX8-1 ・TOUリモコン RBXT-1 <p>RS型寒冷地共用として減圧弁水抜き栓付きとする</p> <p>98年4月から RS-53M87K</p> <p>耐震脚: 鋼板</p>	 <p>8h通電制御 /時間帯対応 兼用型</p> <ul style="list-style-type: none"> ・8hリモコン RBX8-1 ・TOUリモコン RBXT-1 <p>点検窓 (漏電遮断器)</p> <p>RS型寒冷地共用として減圧弁水抜き栓付きとする</p> <p>耐震脚: 鋼板</p> <p>RS-20M86K RS-22M86K</p>

1998~2003	1997~1998	1997~2003
 <p>2点切替 85/65°C</p> <p>RS型寒冷地共用として減圧弁水抜き栓付きとする</p> <p>点検窓 (漏電遮断器)</p> <p>耐震脚: 鋼板</p> <p>RS-15S86K RS-20S86K RS-22S86K</p>	<p style="text-align: center;">マイコン型</p>  <p>全自動湯張り 足し湯保温</p> <p>J: 気泡 85: 50Hz 86: 60Hz</p> <p>浴室リモコン RBS-AS4 サブリモコン RBS-AS5</p> <p>主に関電殿販売</p> <p>T: OEM V1</p> <p>点検窓 (漏電遮断器)</p> <p>耐震脚: 鋼板</p> <p>AS-46M82NK AS-46M85JK AS-46M86JK</p>	 <p>2点切替 85/65°C</p> <p>点検窓 (漏電遮断器)</p> <p>耐震脚: 鋼板</p> <p>KS-37S86K KS-46S86K</p>

1998~2003	1998~2003	1998~2003
<p style="text-align: center;">マイコン型</p>  <p>8h通電制御 /時間帯対応 兼用型</p> <p>基板電用品対応</p> <ul style="list-style-type: none"> ・8hリモコン RBX8-2 ・TOUリモコン RBXT-2 <p>点検窓 (漏電遮断器)</p> <p>耐震脚: 鋼板</p> <p>MS-30M87K MS-37M87K MS-46M87K MS-46M86AK</p>	<p style="text-align: center;">マイコン型</p>  <p>8h通電制御 /時間帯対応 兼用型</p> <p>基板電用品対応</p> <ul style="list-style-type: none"> ・8hリモコン RBX8-2 ・TOUリモコン RBXT-2 <p>点検窓 (漏電遮断器)</p> <p>耐震脚: 鋼板</p>	<p style="text-align: center;">マイコン型</p>  <p>8h通電制御 /時間帯対応 兼用型</p> <p>基板電用品対応</p> <ul style="list-style-type: none"> ・8hリモコン RBX8-2 ・TOUリモコン RBXT-2 <p>点検窓 (漏電遮断器)</p> <p>耐震脚: 鋼板</p>
<p>MS-30M87K MS-37M87K MS-46M87K MS-46M86AK</p>	<div style="border: 1px solid black; border-radius: 15px; padding: 5px; display: inline-block;"> <p>KS-37M87K KS-46M87K KS-46M86A</p> </div>	<p>RS-37M87K RS-46M87K RS-55M87K</p>



配管平面位置図



脚	数量	仕様	材質	規格	備考
26	3	脚	Znメッキ		
25	1	排水口	R $\frac{3}{4}$ メス		
24	1	排水バルブ	青銅練物	JIS H-5111 BC6	R $\frac{3}{4}$ メス
23	1	給湯接続口	青銅練物	JIS H-5111 BC6	R $\frac{3}{4}$ メス
22	1	給湯側逃し弁	0.95kgf/cm ²	JIS H-5111 BC6	3/4"×1/2"×1/2"型
21	1	シャワー給水口	青銅練物	JIS H-5111 BC6	R $\frac{3}{4}$ メス
20	1	給湯側逃し弁	1.2kgf/cm ²	JIS H-5111 BC6	3/4"×1/2"×1/2"型
19	1	減圧弁	0.2kgf/cm ²	JIS H-5111 BC6	R $\frac{3}{4}$ メス
18	1	給水接続口	水道用ぼびニング鋼管	JWWA-K-116 BC6	R $\frac{3}{4}$ メス
17	1	保温材	グラスウール		16kg
16	1	電源取入口	ゴム		
15	1	電源基板	紙フェノール		
14	1	温度設定スイッチ	スライドスイッチ		4点切換
13	1	電源端子台			2P 125V 20A
12	1	電源端子台			3P 250V 35A
11	1	漏電しゃ断器			15mA 0.1sec
10	1	温度過昇防止器	バイメタル式		97℃±3℃
9	1	検温センサー	サーミスタ		
8	1	制御センサー	サーミスタ		
7	1	電磁リレー			1P 200V 30A
6	1	発熱体	ステンレス	JIS G-4304 SUS-316	6.4kw
5	1	点検窓	プラスチック		
4	1	前カバー	カラー鋼板		
3	1	外装	カラー鋼板		
2	2	補強リング	ステンレス	JIS G-4305 SUS-444	
1	1	クランク	ステンレス	JIS G-4305 SUS-444	

構造図

名称	セキスイ電気温水器 RS-55M87K・RS-55M86AK		
三角法	尺	単位	mm
記号	NHTCD-98047		
積水化学工業株式会社			