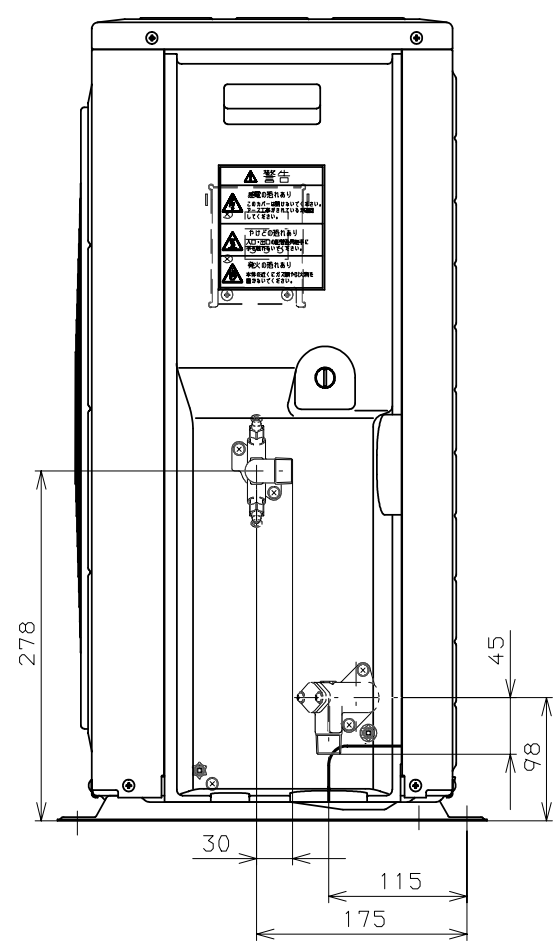
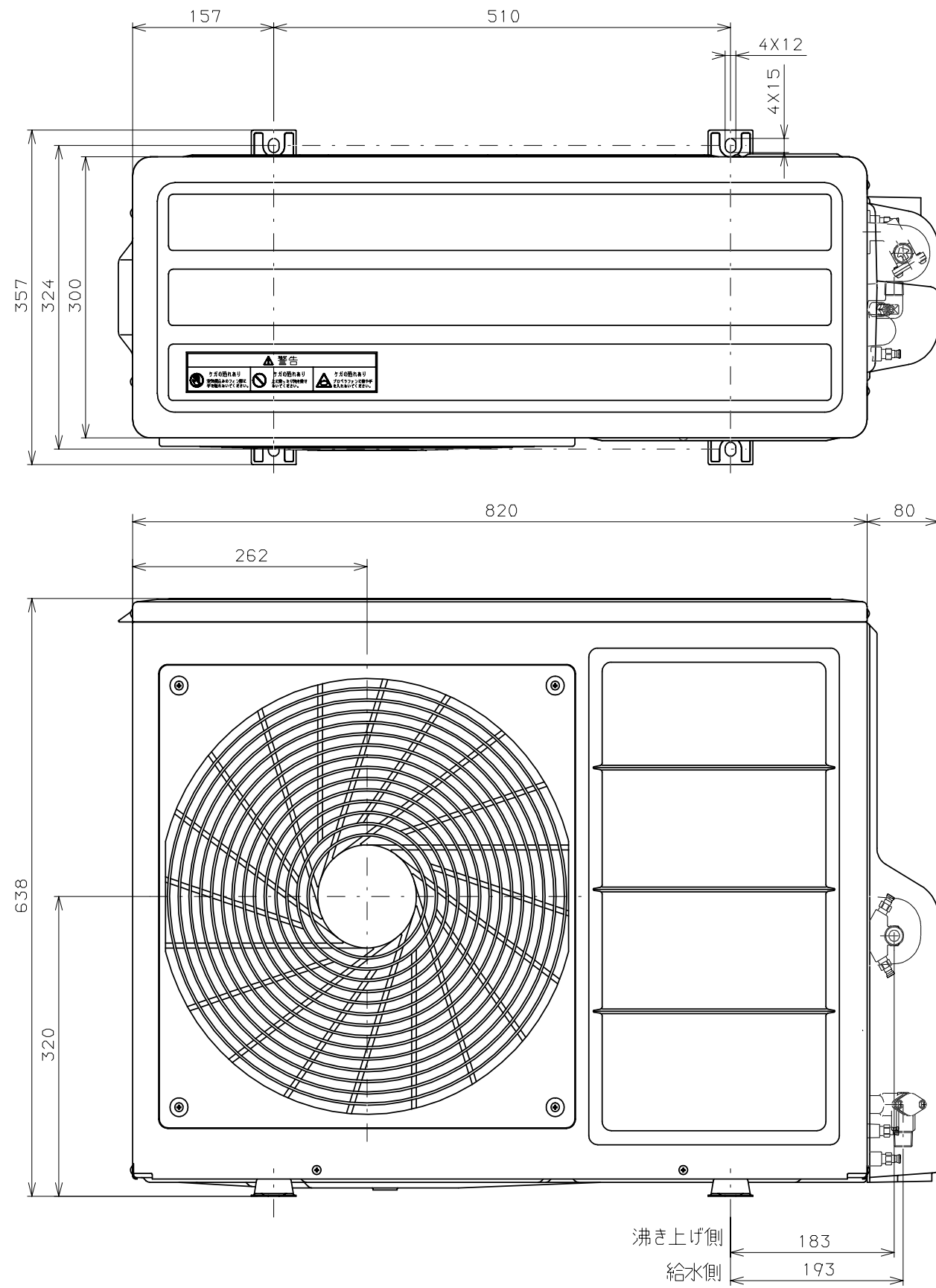


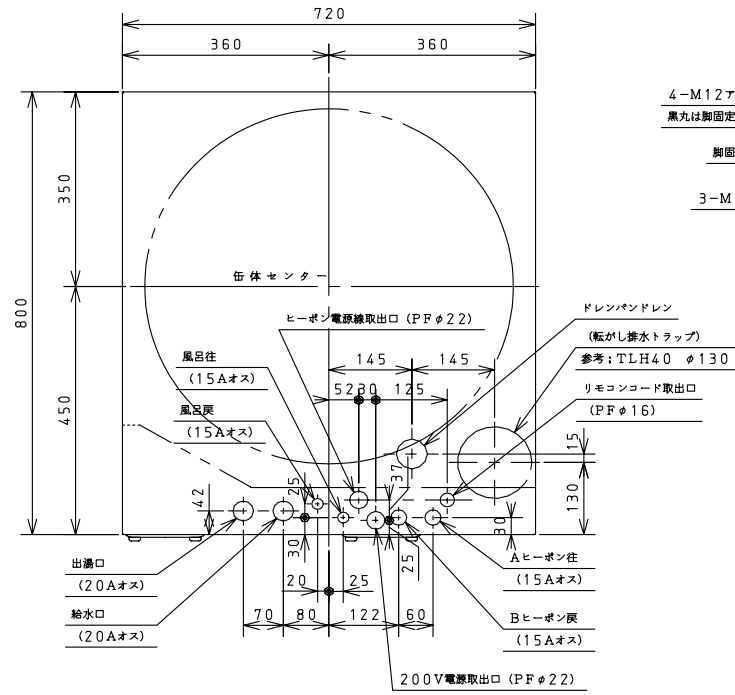
交差なき寸法は参考寸法とする。



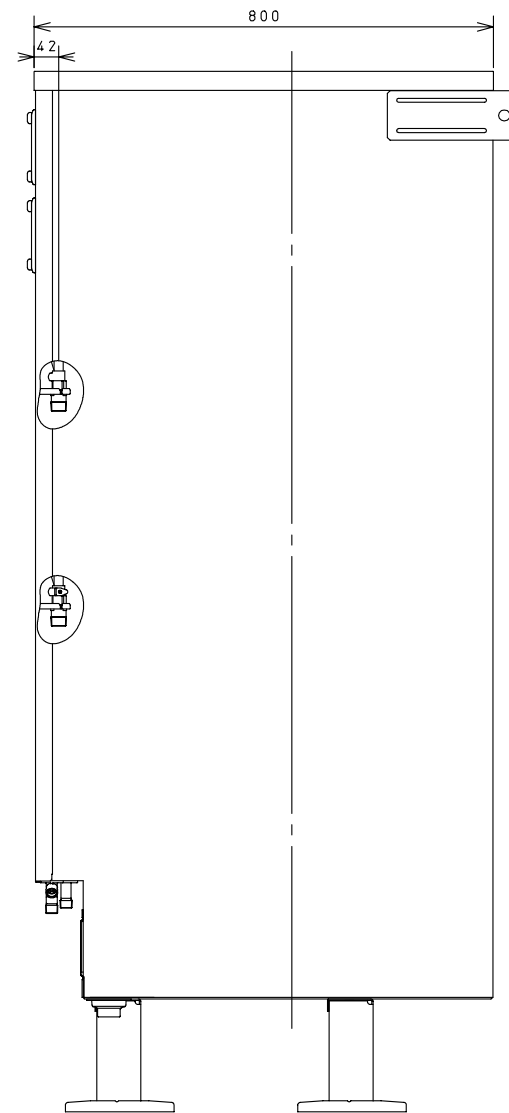
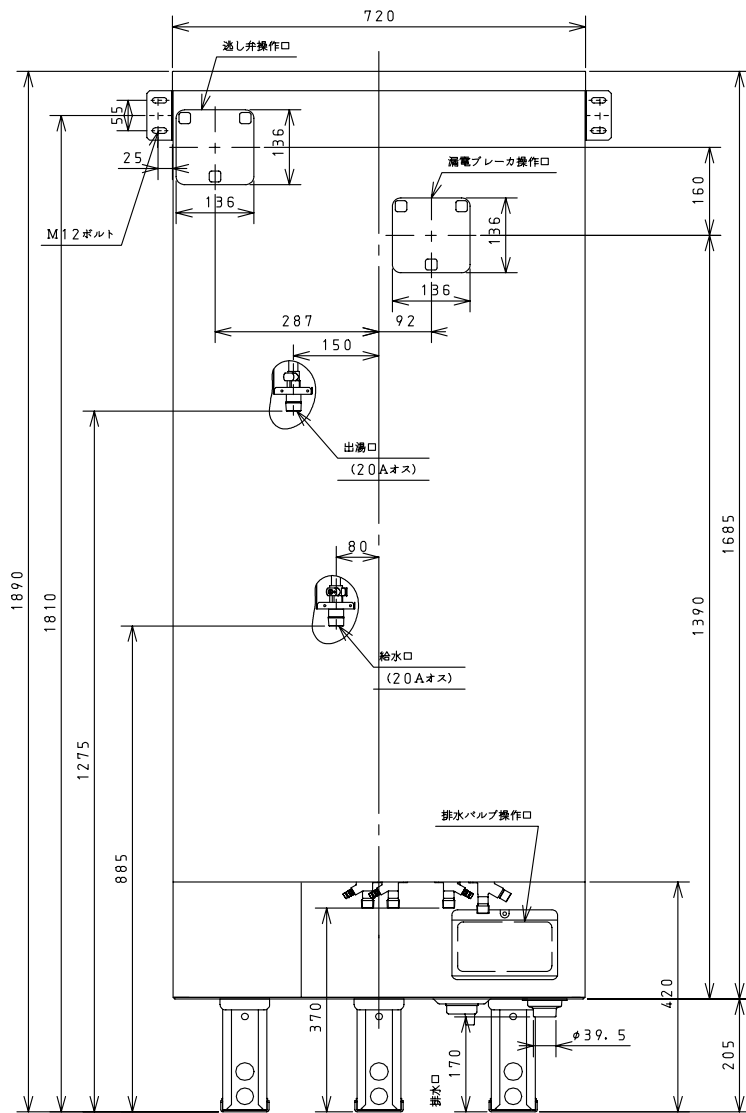
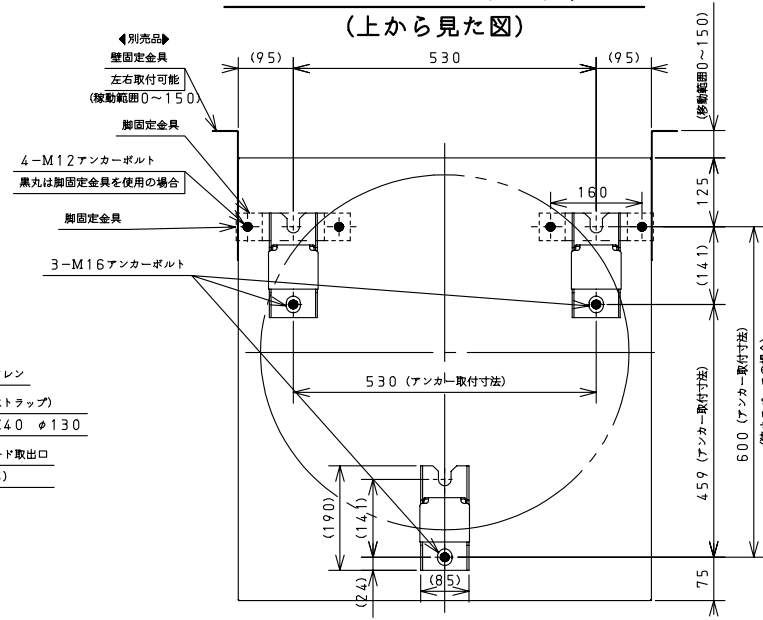
適用機種	CUF-46M1 一般地 フル 460L
図面番号	
品名	CO <sub>2</sub> ヒートポンプユニット 外観図 型式名:CFH-60M1
積水化学工業株式会社	

交差なき寸法は参考寸法とする。

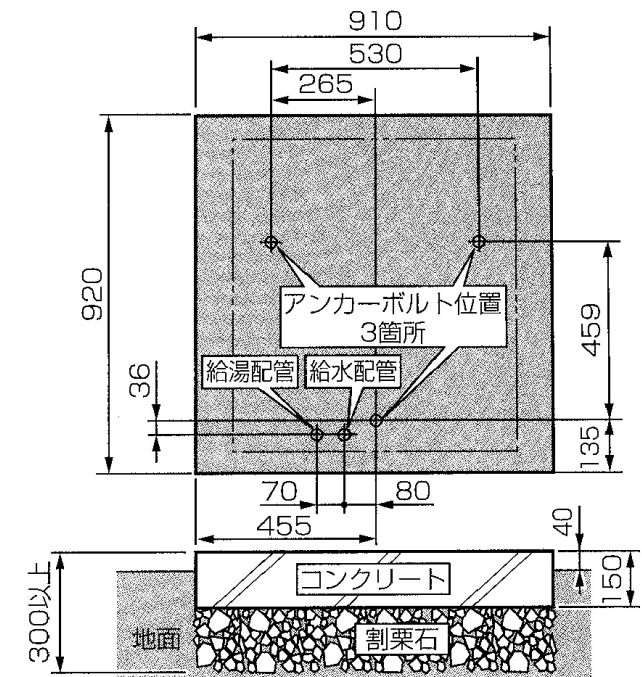
配管位置図  
(上から見た図)



アンカーボルト・壁固定金具位置図  
(上から見た図)



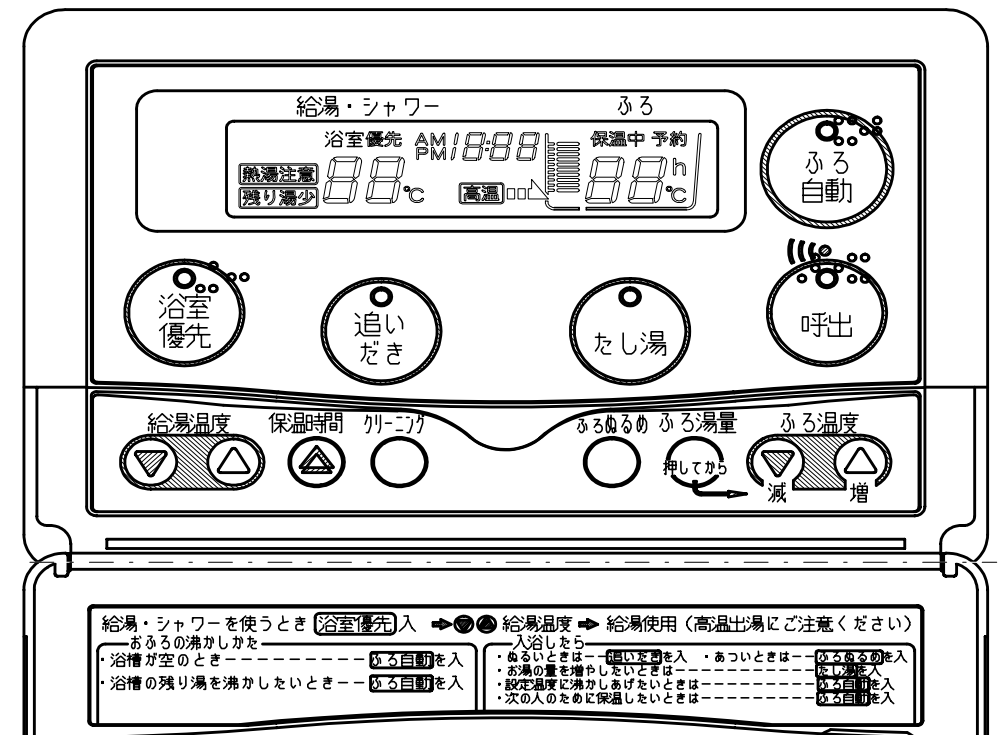
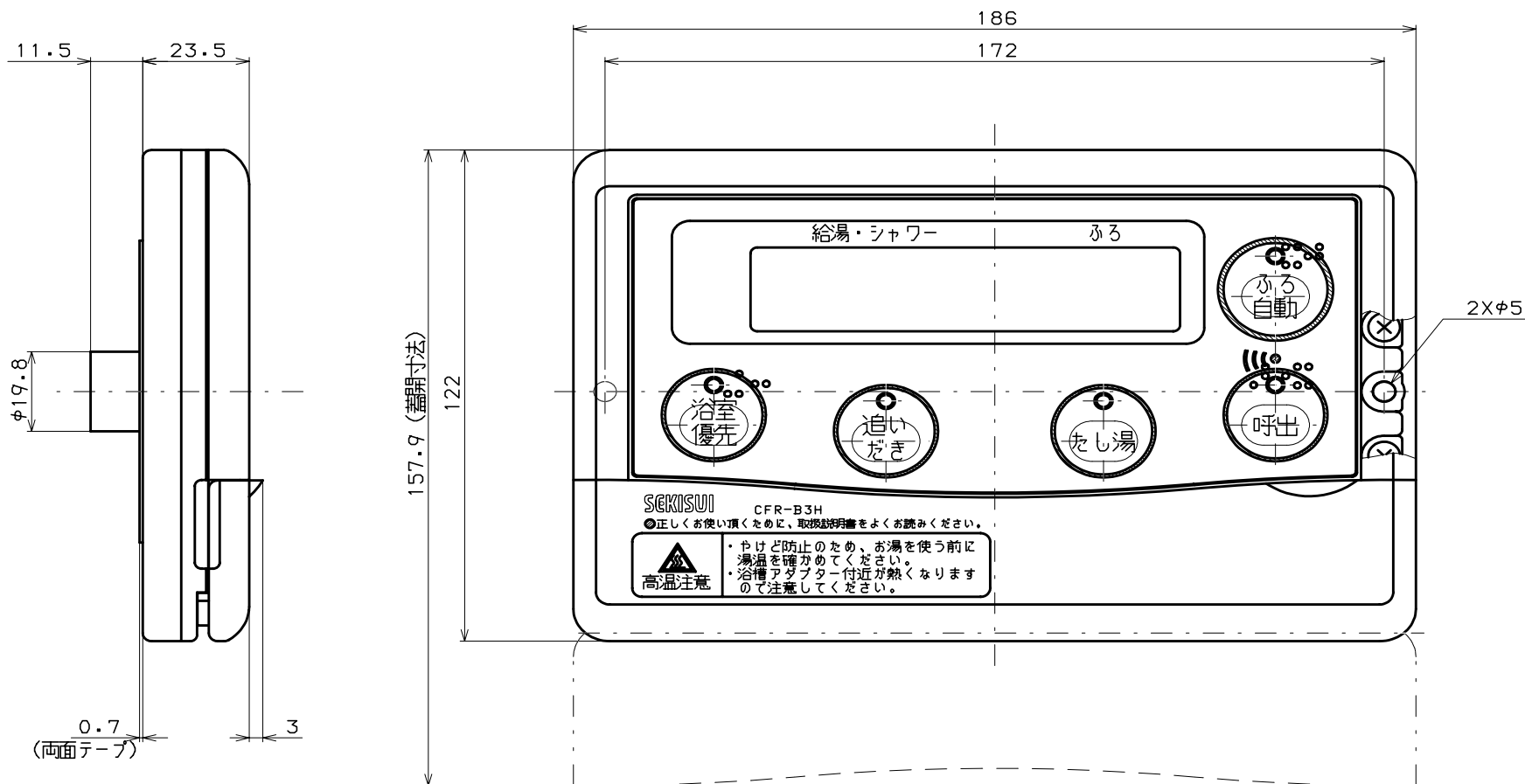
基礎寸法



コンクリート圧縮強度: 18MPa (180kgf/cm<sup>2</sup>) 以上

適用機種	CUF-46M1 一般地 フル 460L
図面番号	
品名	CO <sub>2</sub> 貯湯タンクユニット 外観図 型式名: CFT-46M1
<b>積水化学工業株式会社</b>	

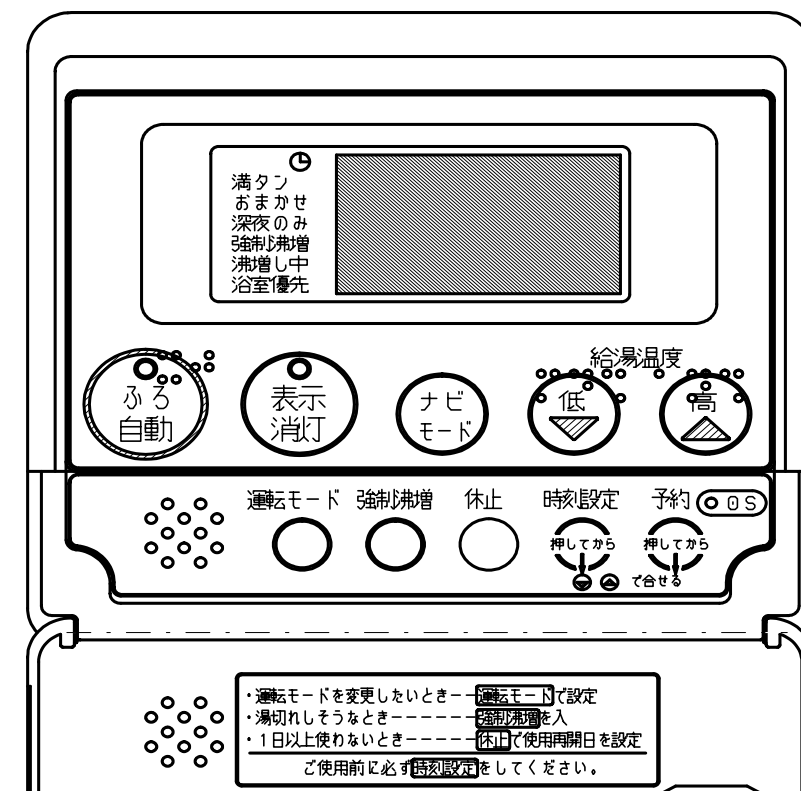
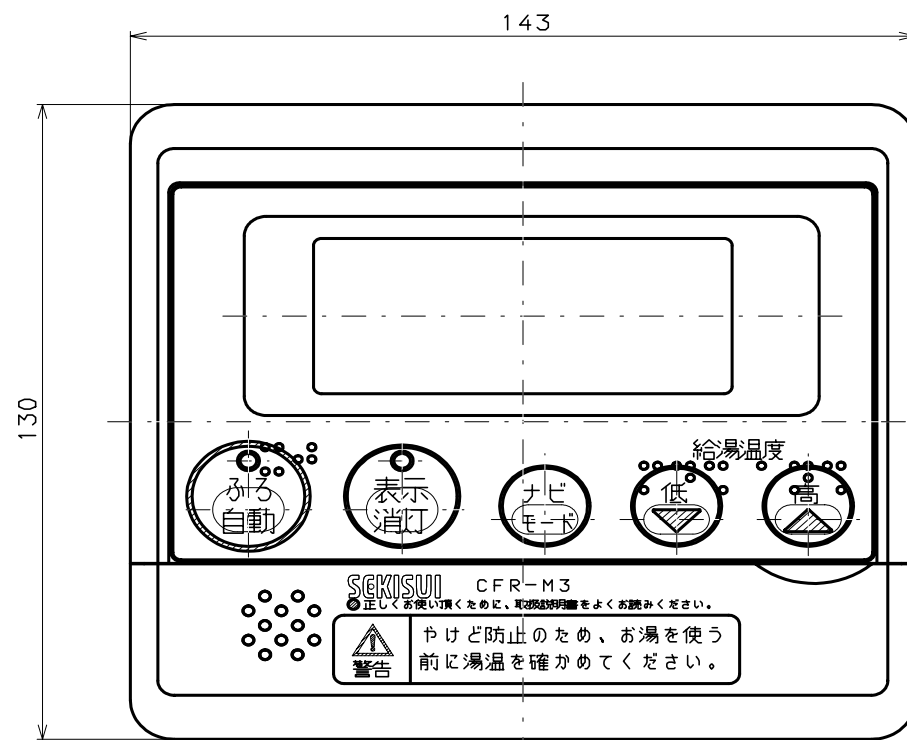
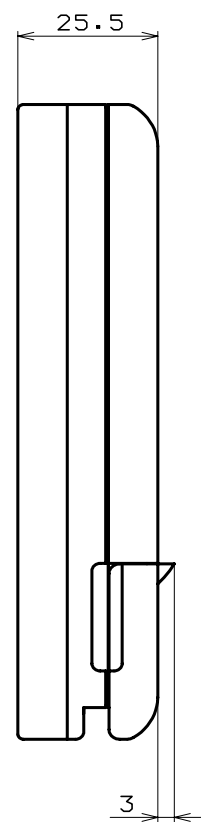
# 浴室リモコン CFR-B3H



表示、ふた内部詳細

適用機種	CUF-46M1 フル・一般地 460L CUF-37M2 フル・一般地 370L CUF-37M2K フル・寒冷地 370L
図面番号	
品名	CO <sub>2</sub> ヒートポンプ給湯機用 浴室リモコン外観 図 型式:CFR-B3H
<b>積水化学工業株式会社</b>	

# メインリモコン CFR-M3



表示、ふた内部詳細

適用機種	CUF-46M1 フル・一般地 460L CUF-37M2 フル・一般地 370L CUF-37M2K フル・寒冷地 370L CUS-37M2 セミ・一般地 370L CUF-30WM2 フル・一般地 300L
図面番号	
品名	CO <sub>2</sub> ヒートポンプ給湯機用 メインリモコン外観 図 型式:CFR-M3
積水化学工業株式会社	