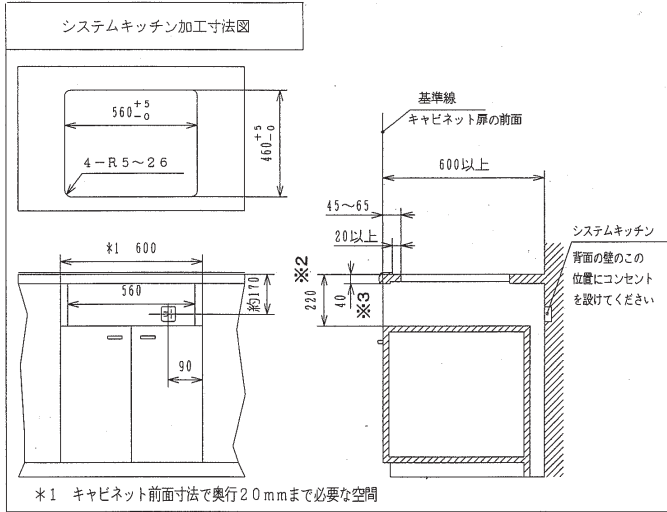


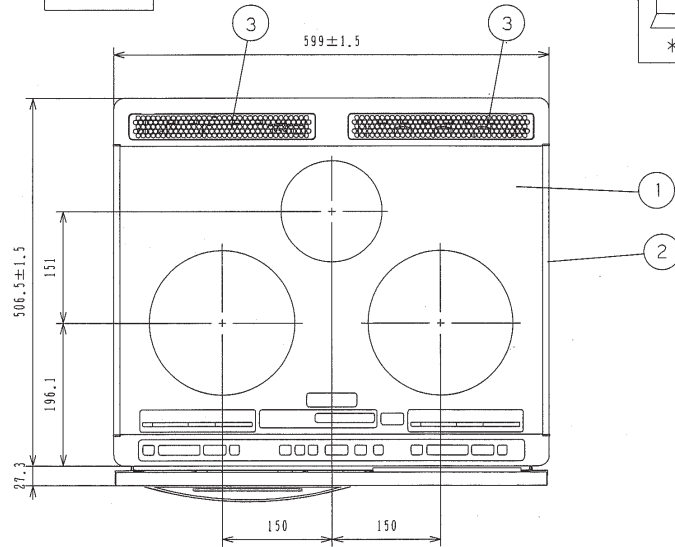
主要部品

部品名	材質
1 トッププレート	結晶化ガラス (ブラック)
2 ワク	ステンレス
3 吸排気カバー	ホーロー (グレー)
4 操作パネル	PET樹脂 (ブラック)
5 操作メイハン	ポリエステルフィルム
6 サイドパネル	PET樹脂 (ブラック)
7 ルーバー	カラー鋼板 (ブラック)
8 グリルガラス	強化ガラス
9 グリルハンドル	フェノール樹脂 (ブラック)

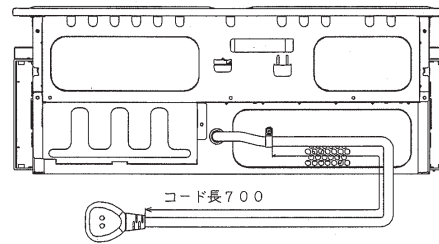
システムキッチン加工寸法図



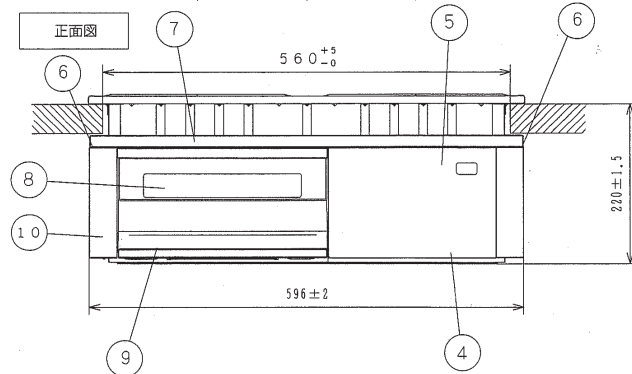
平面図



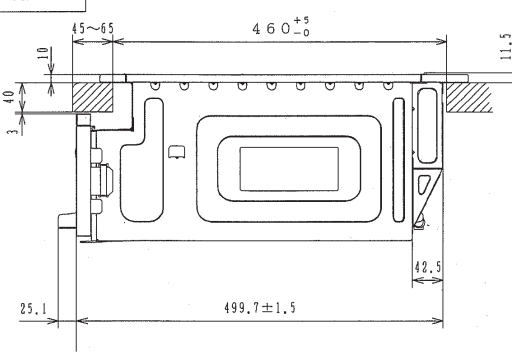
背面図



正面図



側面図



仕様

品名	IHクッキングヒーター (ビルトインタイプ)	
形式	CHCB3S5	
電源	単相200V (50Hz-60Hz共用)	
定格消費電力	4.8kW	
消費電力 ※1	右	IH: 3.0kW
	左	IH: 3.0kW
	中央	クックパッドヒーター: 1.2kW
	グリル	シーズヒーター: 1.2kW (上下共)
合計の消費電力が4.8kW以内で使用できます。グリル使用時、左ヒーターの最大火力は1.6kWまで下がります。		
火力調節	右・左	約100W相当~ [12段階]
	中央クックパッドヒーター	約300W相当~ [3段階]
	グリル 手動	約600W相当~1200W相当 [3段階]
外形寸法	幅59.9cm×奥行55.89cm×高さ23.15cm	
グリル寸法	幅24.0cm×奥行36.0cm×高さ12.4cm	
焼網寸法	幅21.8cm×奥行30.0cm	
コード	キャプタイヤコード3.5mm <sup>2</sup> 、長さ0.7m	
差込プラグ	単相200V用 250V-30A (接地極付)	
質量	約19kg	
換気運動システム	無し	
安全機能	切り忘れ防止機能	45分 (グリルは30分)
	高温注意警告	LEDの点滅 (トッププレートの表面温度が約80℃以下になるまで点滅)
	IH空焚き検知機能	温度センサーが230℃になると自動停止
	グリル異常高温検知機能	温度センサーが265℃になると自動停止
付加機能	てんぷら油温度制御 (専用鍋付き)	150、160、170、180、190、200℃ 6段階 (左右IHのみ) : 適温時モード 設定温度: 180℃、油量: 500g/800g 室温: 25±5℃の場合、設定温度±20℃ (安定時) で動作。安定時とは温度 (適温報知後約15分経過後の平均温度とする)。
	両面焼き自動グリル	「丸焼き」「切身・ひもの」「つけ焼き」メニューから選択。下焼き→上焼き→下焼き順に交互焼きグリル受皿: 水を入れて調理
	調理タイマー機能 (選択タイマー)	1分~59分: 1分単位 (グリルは最大29分) 1時間~9時間55分: 5時間まで10分単 5時間以降: 30分単位

注記

- ※1: 冷却ファンの消費電力を含む。  
※2が270mmの場合には、別売のルーバー CHDB-3-C を取り付けてください。  
※3が30mmの場合には、別売の上ルーバー CHUB-3-C を取り付けてください。
- 設置工事については、設置工事説明書によります。
- 本仕様は予告なく変更することがあります。

本体色: ブラック

名称	IHクッキングヒータ		
型式名	CHCB3S5	1/2	
版数	第 1 版		
	承認	審査	作成
年月日	改訂履歴		
納入仕様図面		作成	2008年3月4日
		縮尺	Free

単位 ; mm

株式会社 コロナ

〒955-8510 新潟県三条市 東新保7-7