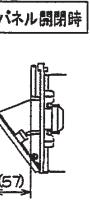
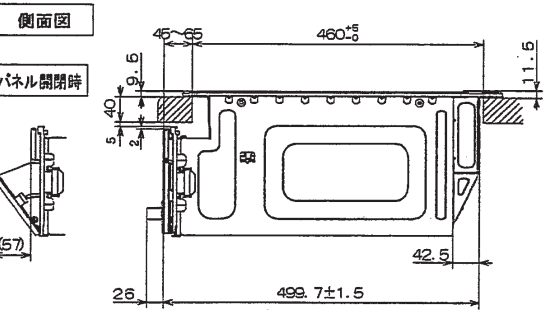
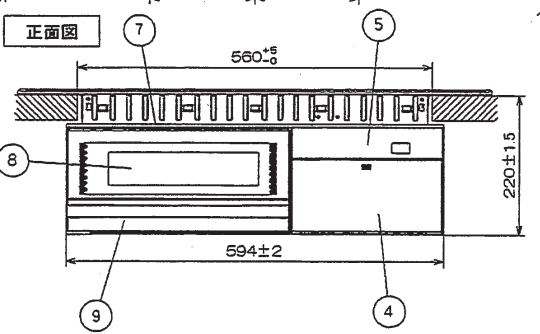
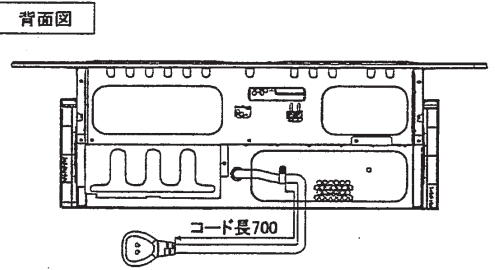
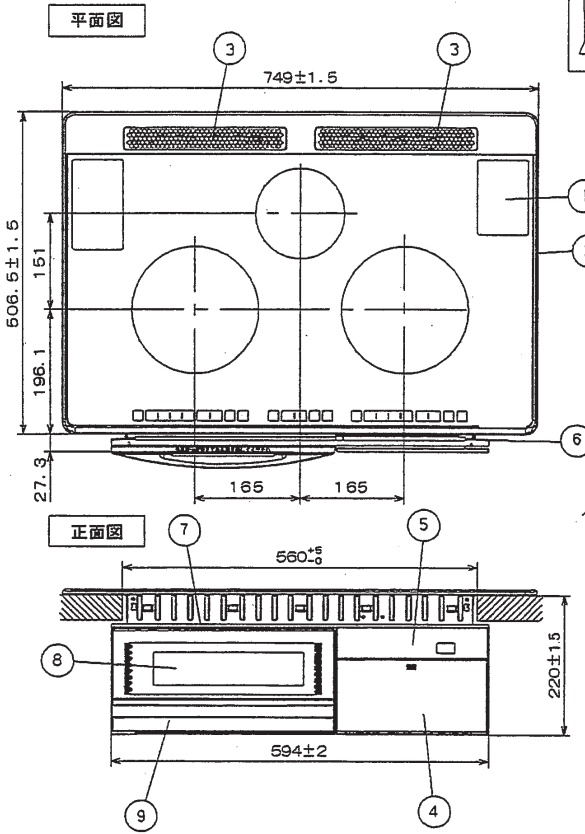
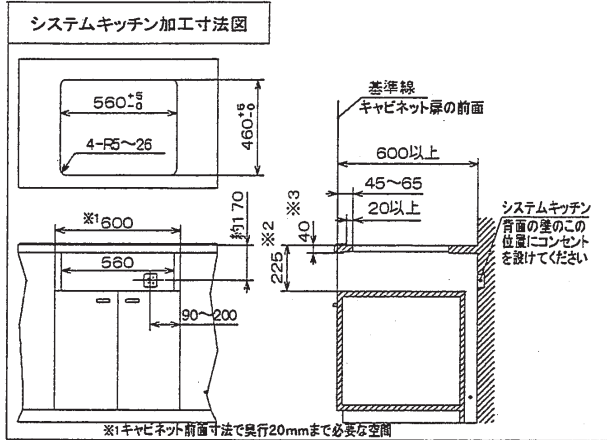


主要部品		
部品名	材質	
1 トッププレート	結晶化ガラス(シルバー)	
2 ワク	ステンレス	
3 排気カバー	ホーロー(グレー)	
4 パネルカバー	PC+PET樹脂(シルバー)	
5 表示パネル	PC+PET樹脂(シルバー)	
6 サイドパネル	PBT+PET樹脂(ブラック)	
7 ルーバー	鋼板焼付塗装(ブラック)	
8 グリルガラス	強化ガラス(シルバー)	
9 グリルハンドル	フェノール樹脂(シルバー塗装)	



仕様

品名	IHクッキングヒーター (ビルトインタイプ)		
形式	CHC3H5W		
電源	単相200V (50Hz~60Hz共用)		
定格消費電力	5.8kW・4.8kWの切り替え式		
消費電力 ※1	右	IH: 3.0kW	
	左	IH: 3.0kW	
	中央	IHクッキングヒーター: 1.2kW	
	グリル	シーズヒーター: 1.2kW (上下共)	
合計の消費電力が5.8kW (または4.8kW) 以内で使用できます。グリル使用時、左ヒーターの最大火力は1.6kWまで下がります。			
火力調節	右・左	約100W相当~ [12段階]	
	中央	約300W相当~ [8段階]	
	グリル 手動	約600W相当~1200W相当 [8段階]	
外形寸法	幅74.9cm×奥行55.9cm×高さ23.15cm		
グリル寸法	幅28.0cm×奥行36.0cm×高さ12.4cm		
焼網寸法	幅26.0cm×奥行30.0cm		
コード	キャプティマコード3.5mm ² 、長さ0.7m		
遮込プラグ	単相200V用 250V-30A (接地極付)		
質量	約23kg		
換気運動システム	指定のレンジフードに連動 (「切」「運転弱・中・強」「照明」キ付き)		
安全機能	切り忘れ防止機能	45分 (グリルは30分)	
	高温注意警告	液晶 (バックライト) の点滅 (トッププレートの表面温度が約80℃以下になるまで点滅)	
	IH空焚き検知機能	温度センサーが280℃になると自動停止	
	グリル異常高温検知機能	温度センサーが265℃になると自動停止	
付加機能	てんぷら油温度制御 (専用鍋付き)	150、160、170、180、190、200℃ 6段階 (左右IHのみ) : 適温時マイク+音声 設定温度: 180℃、油量: 800g 室温: 2.5±5℃の場合、設定温度±20℃ (安定時) で動作。安定時とは温度 (適温報知後約15分経過後の平均温度とする)。	
	両面焼き自動グリル	「丸焼き」「切身・ひもの」「つけ焼き」「ピザ」「グラタン」「ホイル焼き」メニューから選択。下焼き→上焼き→下焼き順に交互焼き グリル受皿: 水なし (魚焼き: 水を入れても調理可) 140℃から280℃まで10段階の温度調節可能なオープン機能を搭載。	
	適温サイン	ステューキ・炒め物 (左・右IHのみ)	
	自動沸騰し	沸騰しを行い、自動的に通電停止。(左右IHのみ)	
	保温	調理後の食品を保温。メニューに応じて80と90℃の温度を選択。(左右IH)	
	自動炊飯	1~3カップまで、分量を選んで加熱。炊き上がると自動停止 (左右IHのみ)	
	調理タイマー機能 (独立タイマー)	1分~59分: 1分単位/1時間~5時間: 10分単位 5時間~9時間55分: 30分単位グリルは最大30分	

注記

- ※1: 冷却ファンの消費電力を含む。
※2が270mmの場合には、別売のルーバー CHDB-3-C を取り付けてください。
※3が30mmの場合には、別売の上ルーバー CHUB-3-C を取り付けてください。
- 設置工事については、設置工事説明書によります。
- 本仕様は予告なく変更することがあります。

本体色: シルバー

名称	IHクッキングヒーター		
形式名	CHC3H5W	1/2	
版数	第	1	版
	承認	審査	作成
年月日	改訂履歴	山	鈴木
納入仕様図面		作成	2007年10月1日
		縮尺	Free

単位: mm

株式会社 コロナ 〒955-8510 新潟県三条市 東新保7-7