


仕様

品名	IHクッキングヒーター (ビルトインタイプ)	
形式	CHC3M1W	
電源	単相200V (50Hz-60Hz共用)	
定格消費電力	5.8-4.8kW 切り替え式	
消費電力 ※1	右	IH: 3.0kW
	左	IH: 3.0kW
	中	クイックラジエント: 1.2kW
	グリル	シーズ: 1.2kW (上下共)
火力調節	右	約100W~12段階
	左	約100W~12段階
	中	約300W~3段階
	グリル	約600W~3段階
外形寸法	幅74.9cm×奥行55.9cm×高さ23.4cm	
グリル寸法	幅28.0cm×奥行36.0cm×高さ12.4cm	
焼網寸法	幅26.0cm×奥行30.0cm	
コード	ゴムキャブタイヤコード3.5mm ² 、長さ0.7m	
差込プラグ	単相200V用 250V-30A (接地極付)	
質量	約28.5kg	
全機能	切り忘れ防止機能	4.5分 (グリルは30分)
	高温注意警告	液晶 (バックライト) の点滅 (トッププレートの表面温度が約80℃以下になるまで点滅)
	IH空焚き検知機能 グリル空焼き検知機能	温度センサーが230℃になると自動停止 温度センサーが265℃になると自動停止
付加機能	てんぷら油温度制御 (専用鍋付き)	150、160、170、180、190、200℃ 6段階 (左右IH): 適温センサー 設定温度: 180℃、油量: 800g 室温: 2.5±5℃の場合、設定温度±2.0℃ (安定時) で動作。 安定時とは温度 (適温報知後約15分経過後の平均温度とする。)
	水なし両面焼き自動グリル	魚焼きメニュー: 「丸焼き」「切身・ひもの」「つけ焼き」から選択。 グリルメニュー: 「ピザ」「グラタン」「ホイール焼き」から選択。
	自動湯沸し	湯沸しを行い自動的に通電停止。(左IHのみ)
	保温	調理後の食品を保温。メニューに応じて80℃と90℃の温度を選択。(左IHのみ)
	自動炊飯	1~3カップを自動炊飯。炊き上がると自動的に通電停止。(左IHのみ)
	レンジフード運動	IHヒーター通電時に指定のレンジフードが運動して作動。

注記

- ※1: 冷却ファンの消費電力を含む。
※2が270mmの場合には、別売の下ルーバー CHDB-3-C を取り付けてください。
※3が30mmの場合には、別売の上ルーバー CHUB-3-C を取り付けてください。
- 設置工事については、設置工事説明書によります。
- 本仕様は予告なく変更することがあります。

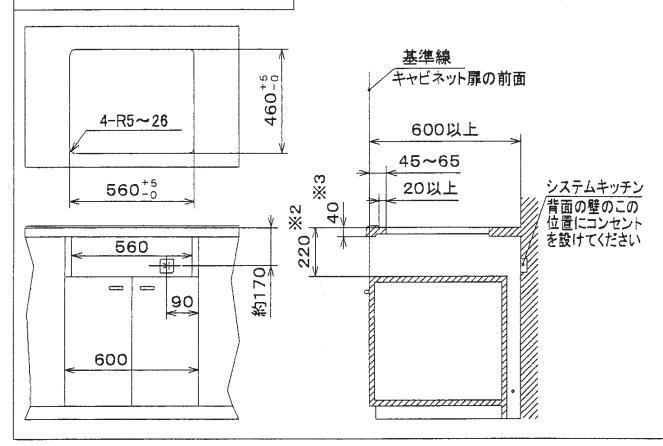
本体色: シルバー

名称	IHクッキングヒーター		
形式名	CHC3M1W	1/2	
版数	第 1 版		
承認審査作成			
年月日	改訂履歴		
納入仕様図面		作成	2007年9月3日
		縮尺	Free

株式会社 コロナ 〒955-8510 新潟県三条市 東新保7-7

単位 ; mm

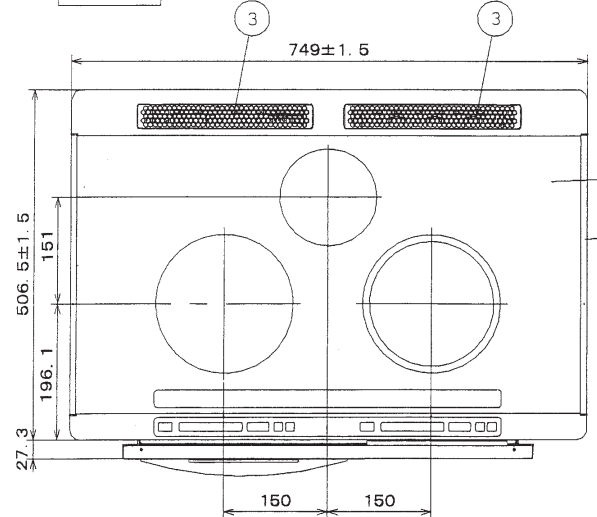
システムキッチン加工寸法図



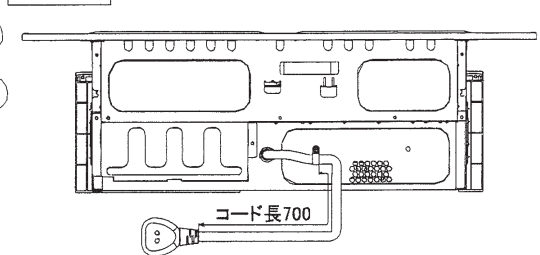
主要部品

部品名	材質
1 トッププレート	結晶化ガラス
2 ワク	ステンレス
3 排気カバー	ホーロー(グレー)
4 パネルカバー	PC+PET樹脂
5 表示パネル	PET樹脂
6 サイドパネル	PET樹脂
7 ルーバー	鋼板焼付塗装(シルバー)
8 グリルガラス	強化ガラス
9 グリルハンドル	フェノール樹脂(シルバー塗装)

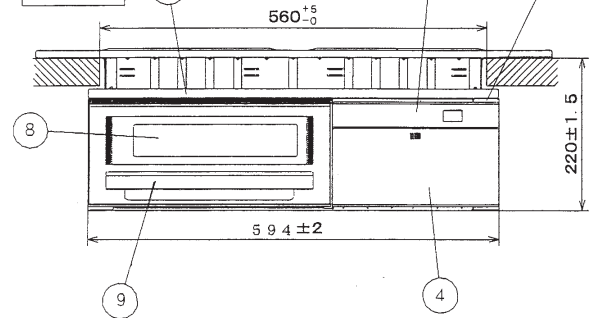
平面図



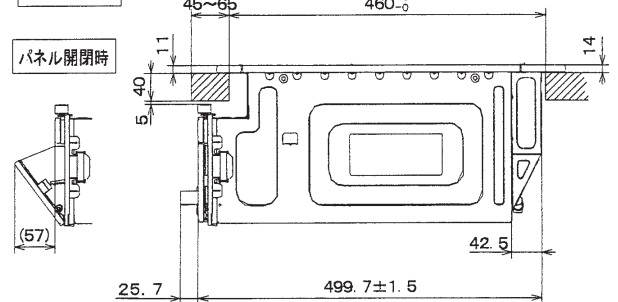
背面図



正面図



側面図



パネル開閉時

