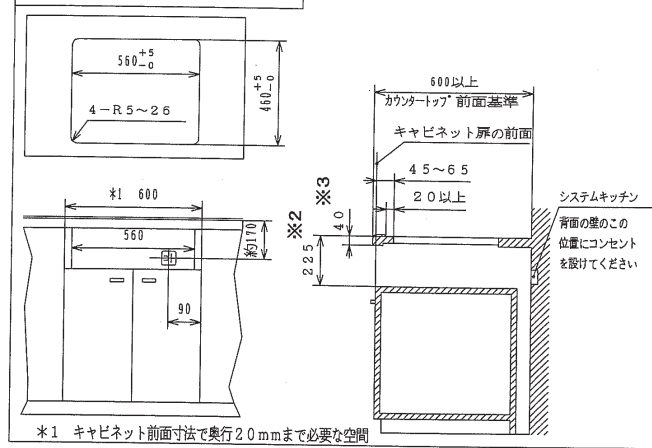


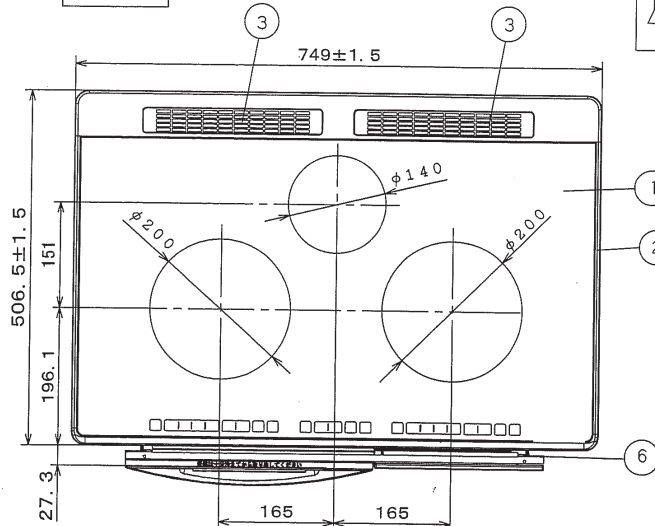
主要部品

部品名	材質
1 トッププレート	結晶化ガラス(シルバー)
2 ワク	ステンレス
3 排気カバー	アルミ(セラミック塗装)
4 パネルカバー	PC+PET樹脂(シルバー)
5 表示パネル	PC+PET樹脂(シルバー)
6 サイドパネル	PBT+PET樹脂(ブラック)
7 ルーバー	PCM鋼板(ブラック)
8 オープンガラス	強化ガラス(ブラック)
9 オープンハンドル	フェノール樹脂(シルバー塗装)

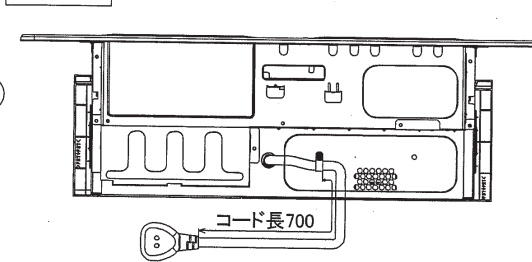
システムキッチン加工寸法図



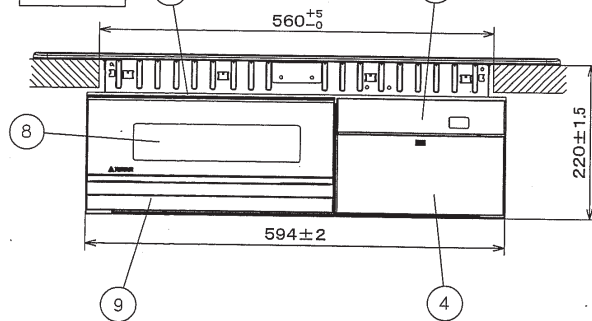
平面図



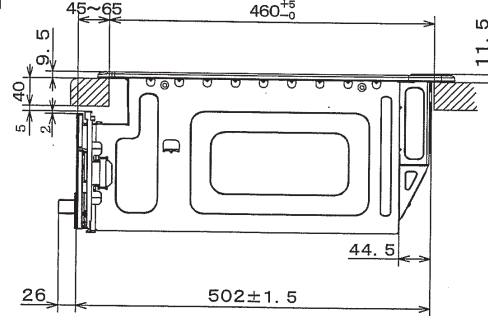
背面図



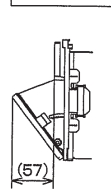
正面図



側面図



パネル開閉時



仕様

型式	CHC3H6W	
定格	単相200V-5.8kW *4.8kWに切替え可能	
質量	約23.5kg	
消費電力	左ヒーター	鉄・ステンレス鍋 3.0kW IH
	右ヒーター	鉄・ステンレス鍋 3.0kW IH
※1	中央ヒーター	1.2kW ラジエントヒーター
	オープン	シーズヒーター・(上)1.2kW・(下)1.2kW 触媒ヒーター(300W)
火力調節	左ヒーター	鉄・ステンレス鍋 100W相当～3.0kW ・オープンを使用した場合 最大火力が1.6kWまで下がり、電力を制限
	右ヒーター	鉄・ステンレス鍋 100W相当～3.0kW
	中央ヒーター	300W相当～1.2kW
オープン	オープン:140～280℃10段階温度調節 魚焼き:600W相当～1.2kW	
オープン寸法	幅280×奥行360×高さ124mm(ヒーター有効高さ59mm)	
適温調理機能	・揚げもの(左右選択) ・ステーキ、炒め、卵焼き(左右ヒーター)	
オープン機能	・魚焼き3メニュー(魚丸焼き、つけ焼き、切身・干物) ・オープン3メニュー(ピザ、グラタン、鶏・野菜) ※切身・干物、鶏・野菜はヘルシー選択可(過熱水蒸気) ・オープン手動コース(トースト、10段階オープン温度設定、魚焼き)	
経済性	・オートパワーオフ ・待機時の消費電力 0.05W未満	
主な機能	・湯沸し(左・右ヒーター) ・炊飯(左・右ヒーター) ・保温(左・右ヒーター) ・煮込み(左・右ヒーター) ・タイマー 経過・残り時間表示 ・音声ガイド機能(切・3段階音量調節) ・ワンタッチ火加減操作 ・切り忘れ防止自動停止機能 ・高温注意表示	
付属品	天ぷら鍋	
コード	3芯キャブタイヤコード、長さ0.7m	
プラグ容量	単相200V用 250V-30A (接地極付き)	

注記

- ※1: 冷却ファンの消費電力を含む。
 - ※2 が270mmの場合には、別売の下ルーバー CHDB-3-C を取り付けてください。
 - ※3 が30mmの場合には、別売の上ルーバー CHUB-3-C を取り付けてください。
2. 設置工事については、設置工事説明書によります。
3. 本仕様は予告なく変更することがあります。

本体色: シルバー

名称	IHクッキングヒータ		
形式名	CHC3H6W	1/2	
版数	第	1	版
	承認	審査	作成
年月日	改訂履歴	作成	2009年11月5日
納入仕様図面		縮尺	Free

株式会社 コロナ 〒955-8510 新潟県三条市 東新保7-7

単位 ; mm