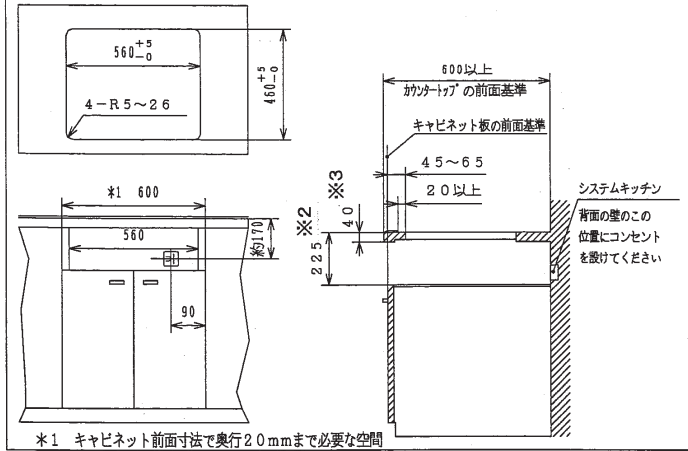


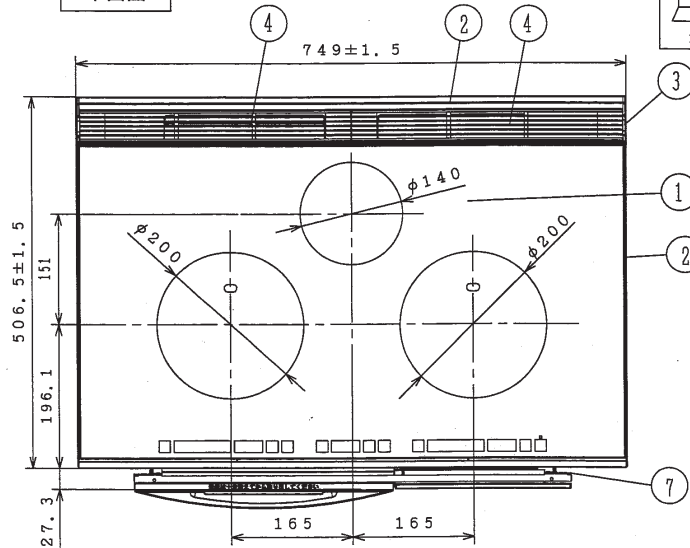
主要部品

部品名	材質
1 トッププレート	結晶化ガラス(シルバー)
2 ワク前、後、左、右	ステンレス
3 サッシスペーサー	ナイロン樹脂(ライトグレー)
4 吸・排気カバー	アルミ
5 化粧パネル	PC+PET樹脂(シルバー)
6 ソウサパネル	ABS樹脂(グレー)
7 サイドパネル	PBT+PET樹脂(ブラック)
8 ルーバー	PCM鋼板(ブラック)
9 オープンガラス	強化ガラス(ブラック)
10 オープンハンドル	PBT+PET樹脂(シルバー塗装)

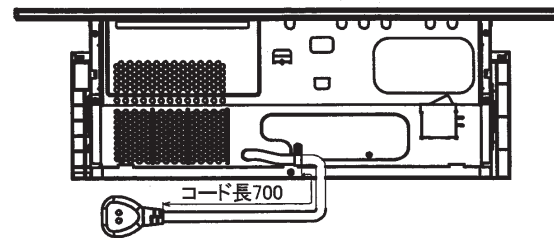
システムキッチン加工寸法図



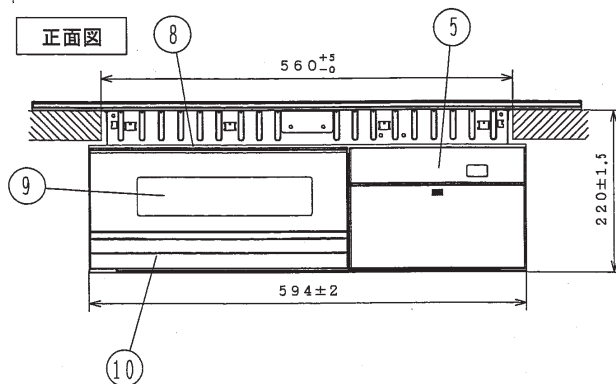
平面図



背面図



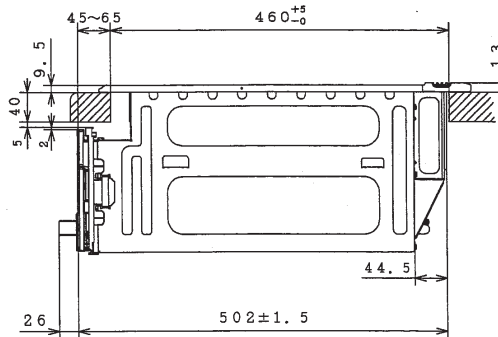
正面図



側面図



パネル開閉時



仕様

型式	CHC3H7W
定格	単相200V-5.8kW *4.8kW, 4.0kWに切替え可能
質量	約24.5kg
消費電力	左ヒーター 鉄・ステンレス鍋 3.0kW IH 右ヒーター 鉄・ステンレス鍋 3.0kW IH 中央ヒーター 1.2kW ラジエントヒーター オープン シーズヒーター、(上)1.2kW・(下)1.2kW 触媒ヒーター(250W)
火力調整	左ヒーター 鉄・ステンレス鍋 100W相当 ~ 3.0kW ・オープンを使用した場合 最大電力が1.6kWまで下がり、電力を制限 右ヒーター 鉄・ステンレス鍋 100W相当 ~ 3.0kW 中央ヒーター 100W相当 ~ 1.2kW オープン オープン: 140~280°C 10段階温度調節 魚焼き: 600W相当 ~ 1.2kW
オープン寸法	幅280×奥行360×高さ124mm (ヒーター有効高さ59mm)
適温調理機能	・揚げ物 (左右ヒーター) ・卵焼き、いため物、焼き物 (左右ヒーター)
オープン機能	・オープン6メニュー (魚丸焼き、つけ焼き、切身・干物、ピザ、グラタン、鶏・野菜) ・ヘルシーメニュー (切身・干物、鶏・野菜、揚げ物温め) ・オープン手動コース (トースト、10段階オープン温度設定、魚焼き)
経済性	・オートパワーオフ ・待機時の消費電力 0.05W未満
主な機能	・湯沸かし(左・右ヒーター) ・炊飯(左・右ヒーター) ・保温(左・右ヒーター) ・煮込み(左・右ヒーター) ・タイマー 経過・残り時間表示 ・音声ガイド機能 (切・3段階音量調節) ・ワンタッチ火加減操作 ・切り忘れ防止自動停止機能 ・高温注意表示
クリーン・お手入れ	・オープン 脱煙・水なし ・下ヒーターはね上げ構造
コード	3芯キャブタイヤコード、長さ0.7m
プラグ容量	単相200V用 250V-30A (設置極付き)

注記

- ※1: 冷却ファンの消費電力含む。
 - ※2 が270mmの場合には、別売の 下ルーバー HT-D4GS を取り付けてください。
 - ※3 が30mmの場合には、別売の 上ルーバー HT-D4ES を取り付けてください。
2. 設置工事については、設置工事説明書によります。
3. 本仕様は予告なく変更することがあります。

本体色: シルバー

名称	IHクッキングヒータ		
型式名	CHC3H7W	1/2	
版数	第	1	版
	承認	審査	作成
年月日	改訂履歴	作成	2012年11月26日
納入仕様図面		縮尺	Free

単位 ; mm

株式会社 コロナ 〒955-8510 新潟県三条市 東新保7-7