

屎尿浄化槽性能シート (昭和55年建設省告示第1292号第1第2号による分離ばっ気方式)

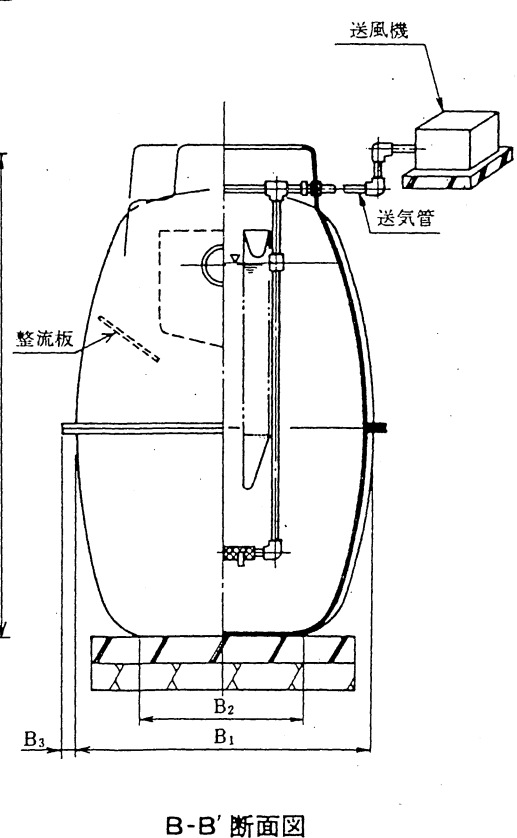
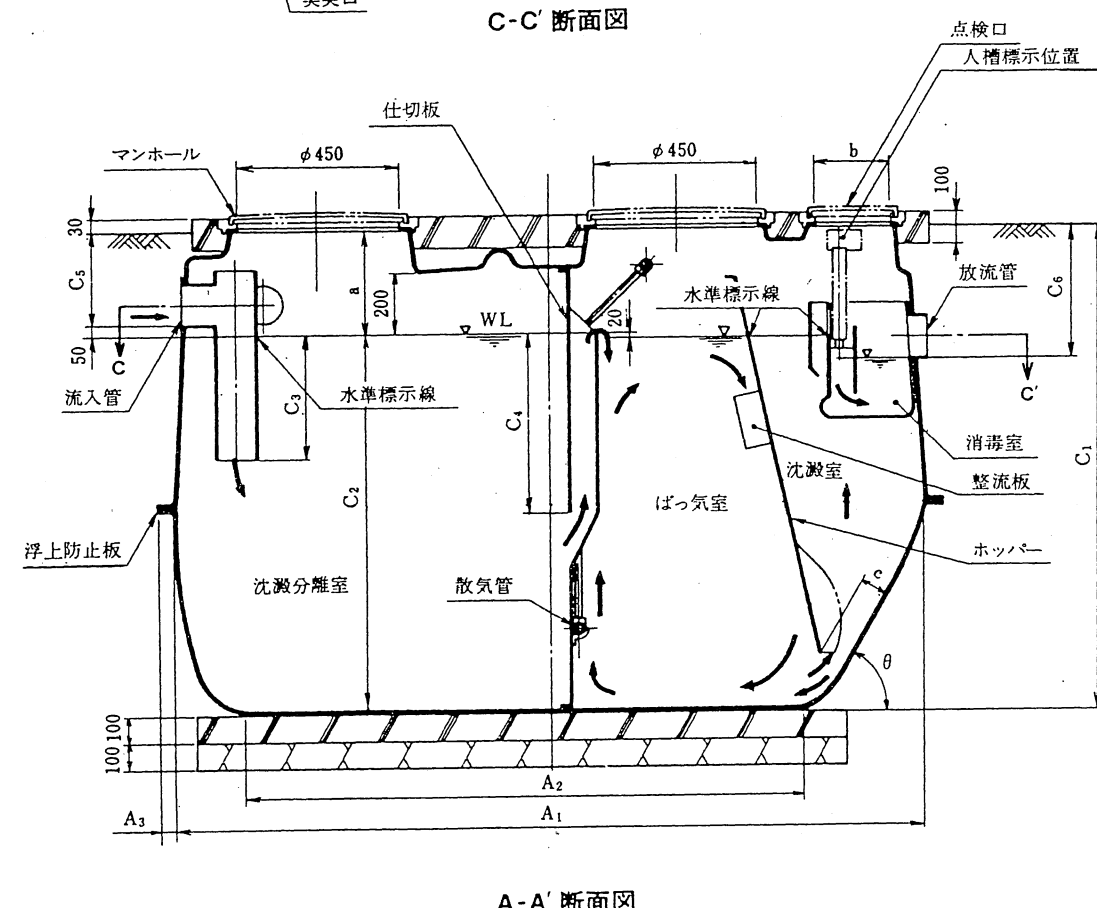
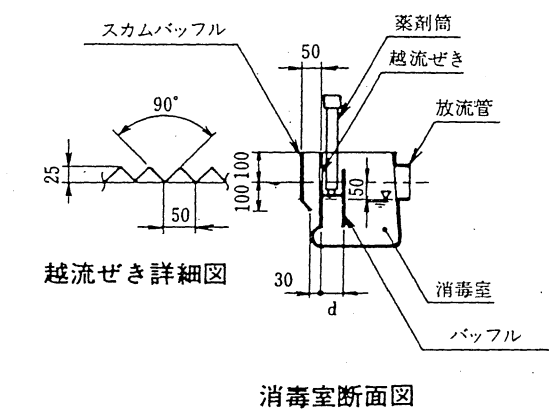
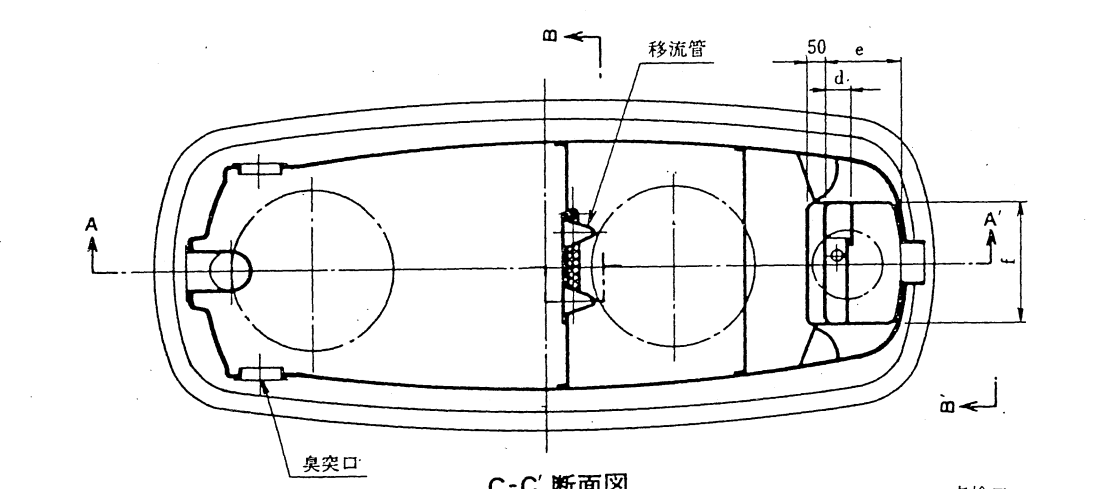
セキスイ浄化槽 BB型

会社名 積水化学工業株式会社

〒530 大阪市北区西天満2丁目4番4号 ☎06-365-2420

仕様表

人槽		5	6	7	10	16	22
有効容量	沈澱分離室	0.764	0.861	0.951	1.222	1.751	2.304
	ばっ気室	0.453	0.518	0.577	0.756	1.117	1.485
	沈澱室 (うち消毒室)	0.164	0.178	0.201	0.259	0.375	0.491
の容 量 及 び 寸 法	消毒室 (うち消毒室)	0.013	0.013	0.013	0.022	0.022	0.028
	A ₁	2,100	2,020	2,100	1,980	2,240	2,550
	A ₂	1,520	1,400	1,520	1,270	1,500	1,800
	A ₃	50	50	50	50	50	50
	B ₁	820	900	1,000	1,300	1,500	1,600
	B ₂	430	500	620	840	1,020	1,040
	B ₃	50	50	50	50	50	50
	C ₁	1,360	1,450	1,370	1,450	1,600	1,710
	C ₂	1,060	1,150	1,070	1,150	1,280	1,390
	C ₃	355	385	360	385	430	465
	C ₄	530	575	535	575	640	695
	C ₅	250	250	250	250	270	270
	C ₆	370	370	370	370	390	390
	a	300	300	300	300	320	320
	b	200	200	200	200	300	300
	c	65	70	65	75	75	75
	d	70	70	70	70	100	100
	e	250	250	250	250	250	270
f	350	350	350	450	450	500	
θ	60	60	60	60	60	60	



材料・材質及び機械設備の仕様	主体	材質	FRP(ガラス繊維強化ポリエステル)					
	板	厚	3.0	3.5	4.5	5.0		
		仕切板	材質	FRP				
	板	厚	3.0	3.5	4.0	4.5		
		接触材	材質					
	板	厚						
		散気管	材質	ABS(アクリロニトリル、ブタジエン、スチレン共重合体)				
	長さ		200			300		
		送風機	型式	ダイヤフラム				ロータリー
	吐出風量	(ℓ/分)	30		40	60	80	
		モーター出力(W)	25		35		50	
	流入管	材質	PVC(ポリ塩化ビニール)					
	管径	内径	100					
	マンホール	材質	レジンコンクリート					
	消毒方法及び薬剤の種類		固形塩素剤を汚水と接触させる					

注：寸法の単位はmm、容量の単位はm³とする

評定年月日	昭和57年12月21日
評定番号	BCJ-57-浄・S1024(変1)

財団法人 日本建築センター
 〒105 東京都港区虎ノ門三丁目2番2号 第30森ビル
 本シートについて無断で内容変更、転載、複写を禁ず。