

工場生産浄化槽認定シート (昭和55年建設省告示第1292号第1第一号による分離接触ばっ気方式)

会社名 積水化学工業株式会社

〒530 大阪市北区西天満2丁目4番4号 (06)365-4199

型式 セキスイ浄化槽
CBX-5型 CBX-6型 CBX-7型 CBX-16型

認定番号 「96」-1A-003
-1 -2 -3

認定年月日 平成8年12月5日認定

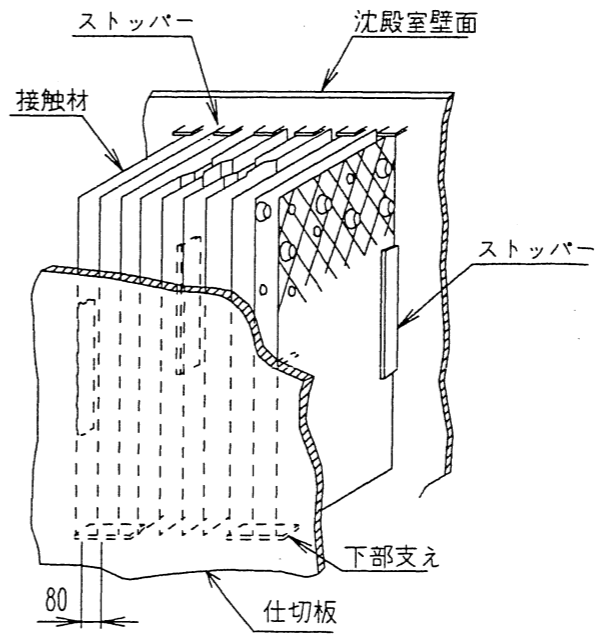
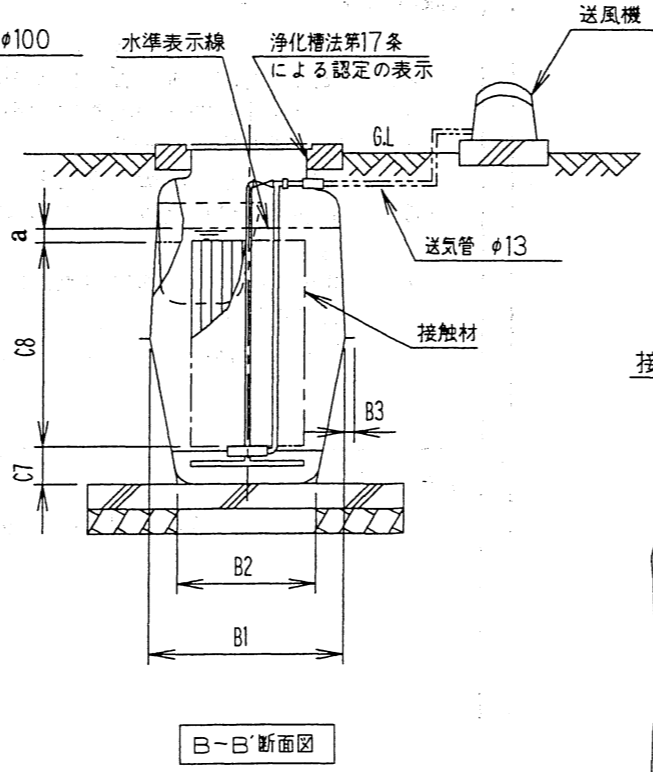
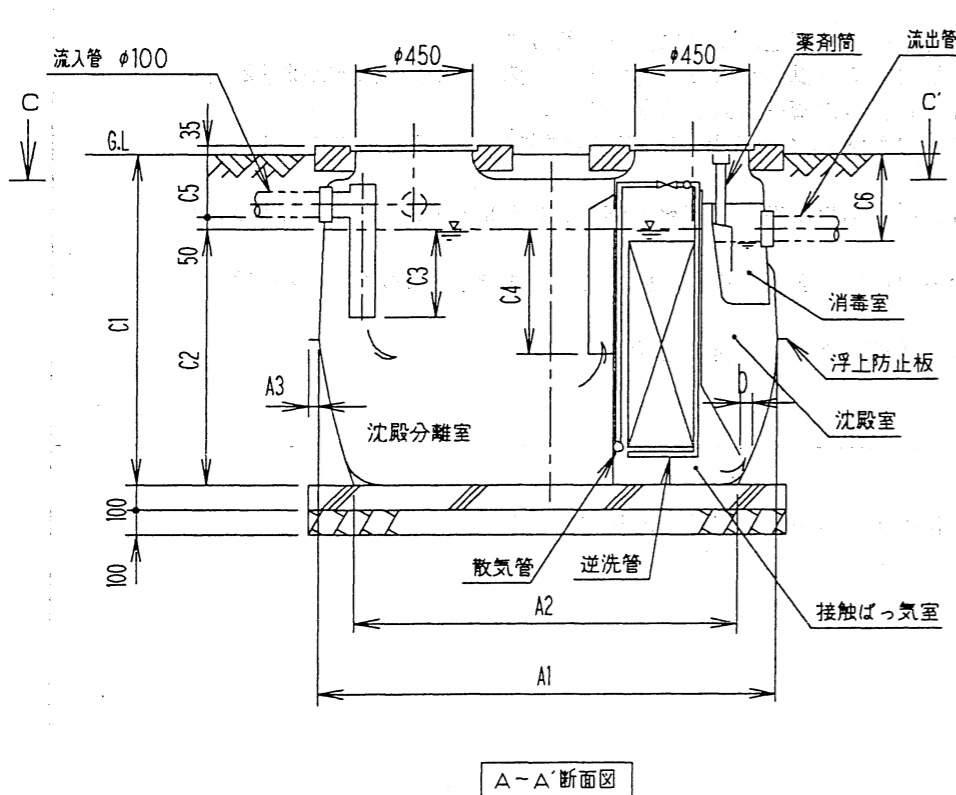
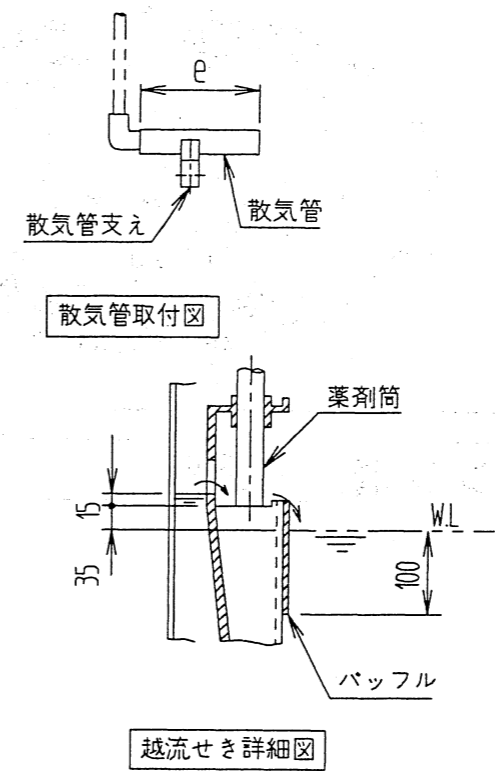
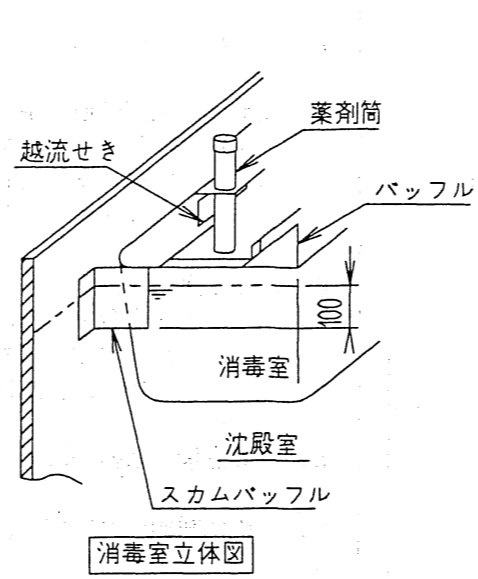
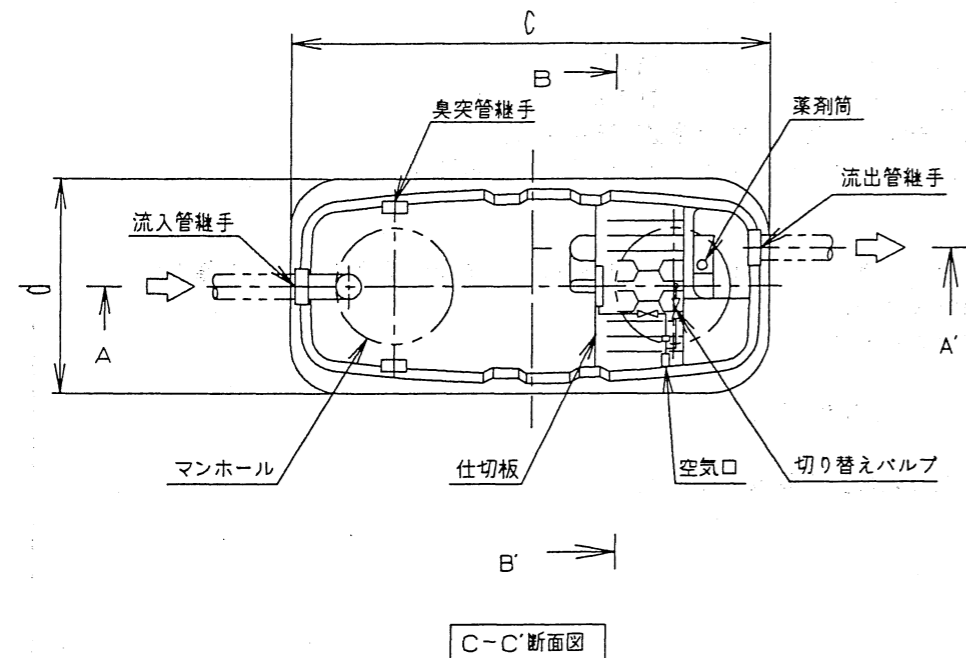
仕様表

処理対象人員 5 6 7 16

有効容量	5	6	7	16
沈殿分離室	0.768	0.852	0.943	1.806
接触ばっ気室	0.257	0.278	0.317	0.571
沈殿室	0.139	0.156	0.173	0.314
消毒室	0.012	0.012	0.012	0.028
A1	1,800	1,800	1,800	2,200
A2	1,520	1,638	1,560	1,900
A3	50	50	50	55
B1	800	800	800	1,300
B2	550	710	680	1,000
B3	25	25	25	60
C1	1,320	1,365	1,515	1,520
C2	1,020	1,065	1,215	1,170
C3	340	355	406	390
C4	510	533	610	585
C5	250	250	250	300
C6	350	350	350	400
C7	120	150	120	120
C8	848	848	1,000	1,000
a	52	67	95	50
b	50	50	50	60
c	1,900	1,900	1,900	2,310
d	850	850	850	1,420
e	150	150	150	300

寸法	5	6	7	16
槽の容量及び寸法				
体	材質	FRP (ガラス繊維強化ポリエステル)		
板	厚	3~3.5	3~4	
仕切板	材質	FRP		
板	厚	3~4		
形状	波板			
接触材	材質	PVC (ポリ塩化ビニル)		
目幅間隔	80			
比表面積	45m ² /m ³ 以上			
散気管送風機	材質	PP (ポリプロピレン)		
長さ	150	300		
型式	ダイヤフラム式			
吐出風量(ℓ/分)	30	40		
流入出管	材質	PVC		
内径	100			
マニホールド	材質	FRP (レジンコンクリート)・PP		

注: 寸法の単位はmm、容量の単位はm³とする。



財団法人 日本建築センター
〒105 東京都港区虎ノ門三丁目2番2号 第30森ビル

本シートについて無断で内容変更、転載を禁ず。