

型式適合認定書別添仕様書及び図面

建築基準法施行令第35条第1項の大臣認定による嫌気濾床・生物濾過方式(嫌気濾床及び生物濾過を組み合わせた方式)
【大臣認定番号(認定年月日):DW1E-0024(平成15年5月15日)】

会社名 積水ホームテクノ株式会社
〒532-0003 大阪府大阪市淀川区宮原3-4-30 (06)6397-7341

型式	生物濾過方式小型合併処理浄化槽SGC II		
	-25型	-30型	-35型
認定番号	型01Caf0a 0252982	型01Caf0a 0302983	型01Caf0a 0352984

平成18年 2月24日認定

放流水質 法令上の性能：
BOD 90mg/L 以下
浄化槽の性能評価方法・同細則による
試験結果：BOD20mg/L以下,SS15mg/L以下,
大腸菌群数3,000個/cm³以下

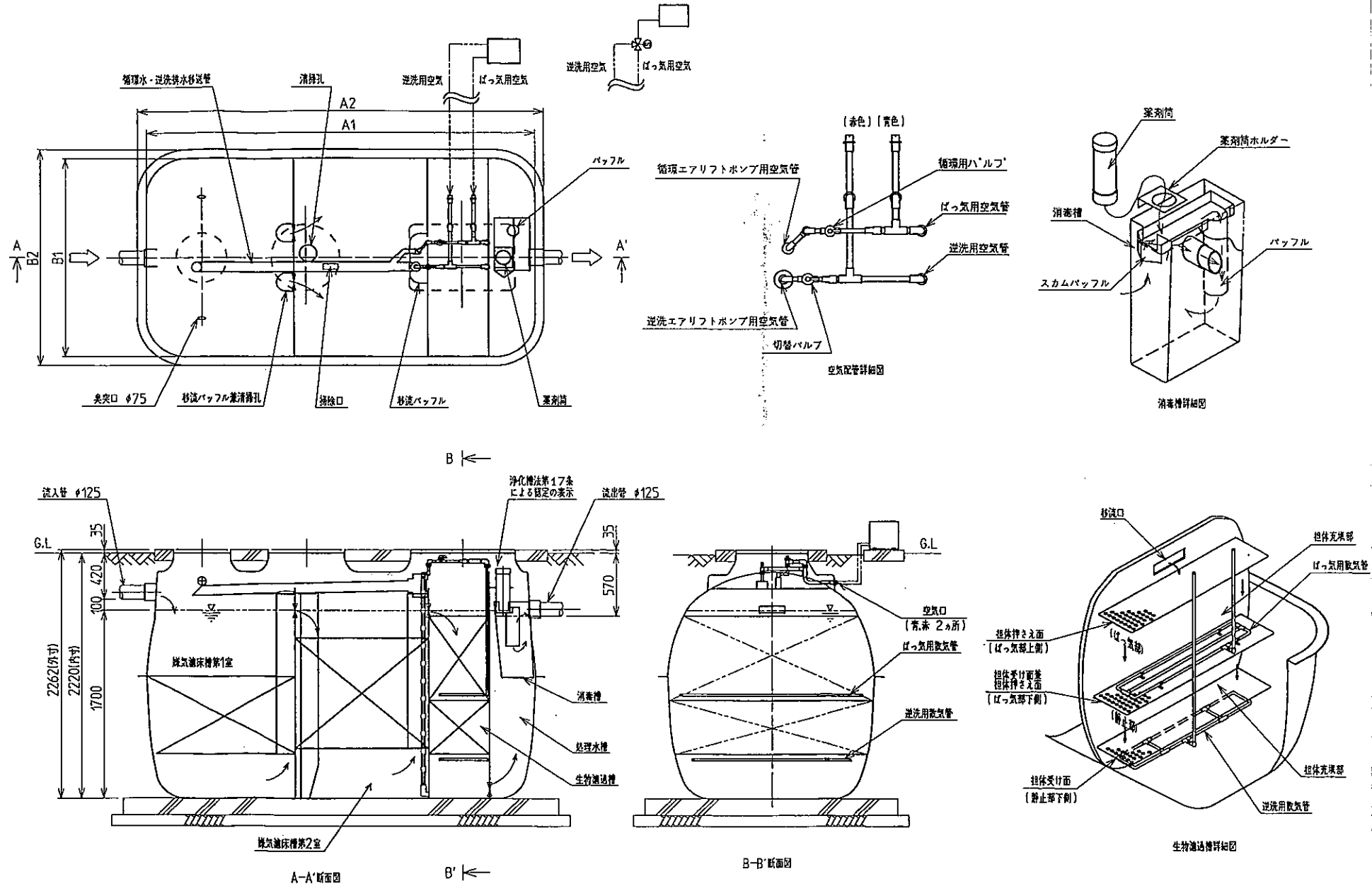
仕様表

処理対象人員		25	30	35
槽の容量及び寸法	嫌気濾床槽第1室	3.400	4.396	4.396
	嫌気濾床槽第2室	3.213	3.213	4.200
	生物濾過槽	1.465	1.776	2.015
	処理水槽	0.779	0.779	0.779
	消毒槽	0.073	0.073	0.073
寸法	A1	3,370	3,830	4,265
	A2	3,530	3,990	4,425
	B1	1,800	1,800	1,800
	B2	1,960	1,960	1,960

材料・材質及び機械設備の仕様	躯体		FRP
	板厚	4~15	
仕切板	材質	FRP	
	板厚	4~15	
濾材	形状	網様円筒状/ヘチマ様板状/中空円筒状*	
	材質	PP, PEまたはPET/PP, PEまたはPET/PP*	
散気管	材質	PVCまたはPP	
	長さ	440×1,480	550×1,480
送風機	型式	ダ'イフラム式等(電磁弁内蔵型1から3台)または ローリ-式等1台+制御ボックス(電磁弁内蔵)	
	吐出風量 (L/分)	ばっ気 200	逆洗 200
取込管	材質	PVC, PPまたはPE	
	内径	125	
マンホール	材質	FC, FRP, FRC, PPまたはDCPD	
	内径	φ450×1, φ600×1	
フタ	材質	FC, FRP, FRC, PPまたはDCPD	
	内径	600×900	

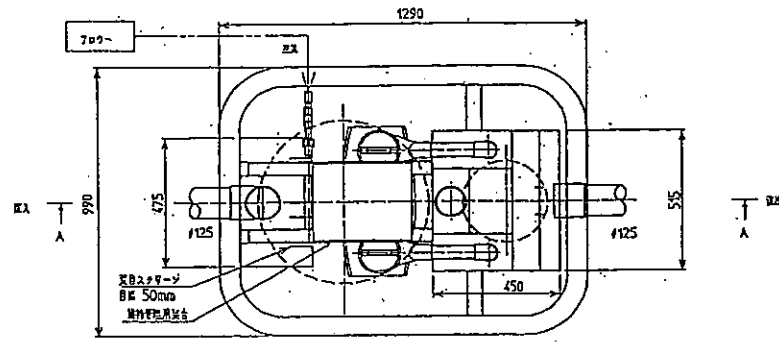
注) 寸法の単位はmm、容量の単位はm³とする。
寸法は内寸表示。
※嫌気濾床槽第1室/嫌気濾床槽第2室/生物濾過槽

特記事項
・振動、騒音、防虫、防臭対策は必要に応じて行う。
・流入、設置条件によりオプション槽を組み合わせる。

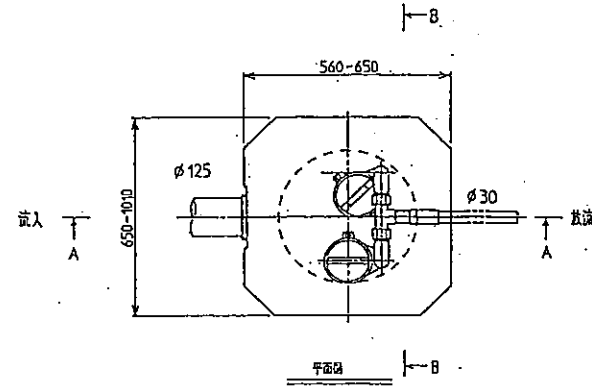
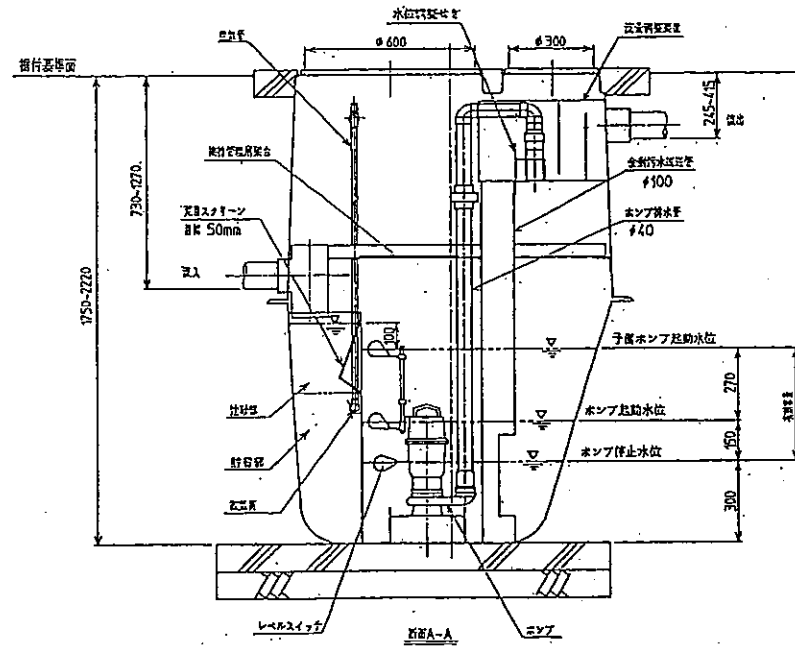


オプション図(原水ポンプ槽例)

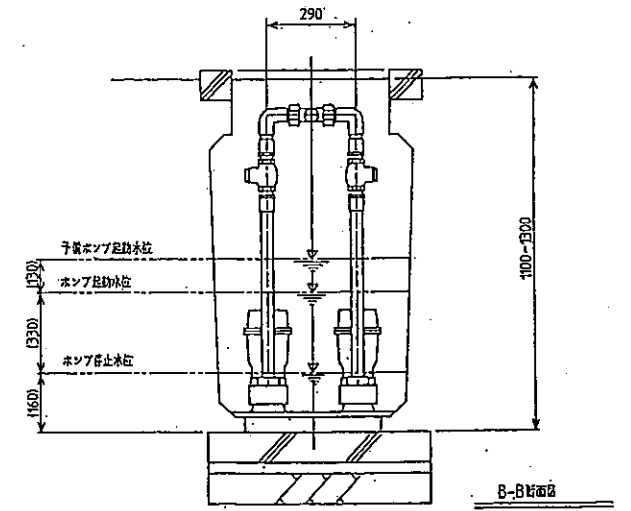
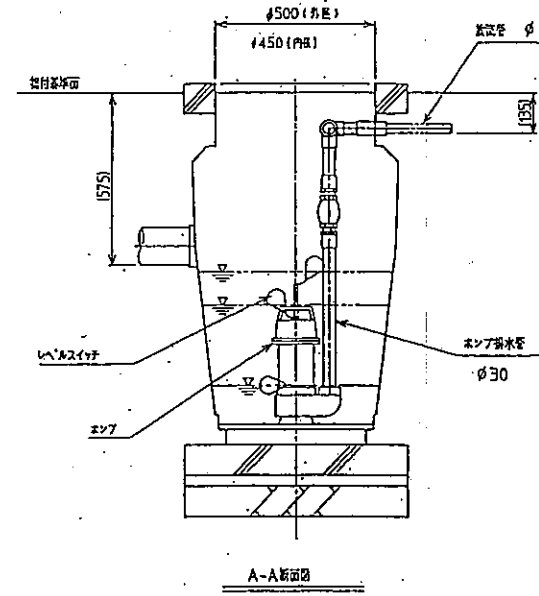
オプション図(放流ポンプ槽例)



仕様		原水ポンプ槽	
No.	項目	単位	仕様
1	有効容量		
1.1	原水ポンプ槽容量	m ³	0.398
1.2	沈砂槽容量	m ³	0.020
1.3	貯留槽容量	m ³	0.060
2	フロー		30 L/分
3	ポンプ		37W 単相100V (1台) 140/90 L/分 (50/60Hz) X 4mH 250W 単相100V (2台交互運転)
4	槽材質		FRP(強化ポリエステル)
5	材質		ポリプロピレン又は硬質塩化ビニル
6	継手		保原塩化ビニル
7	マンホールフタ		ポリコン又は鉄板



仕様		放流ポンプ槽	
No.	項目	単位	仕様
1	有効容量		
	放流ポンプ槽容量	m ³	0.075-0.250
2	ポンプ		80 L/分 X 4mH 150W 単相100V (2台交互運転)
3	槽材質		PVC又はFRP
4	継手		PVC
5	マンホールフタ		FC,FRP,FRC,PP±又はDCPD



※ ポンプ槽の形状は、槽材質により異なる場合がある。
 ※ 放流ポンプ槽は、浄化槽本体接合型もある。