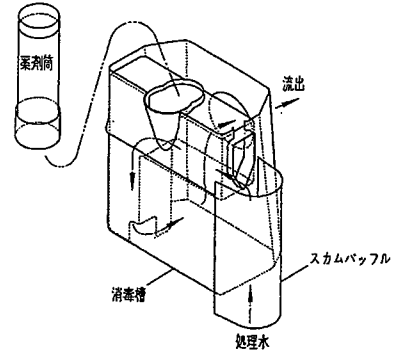
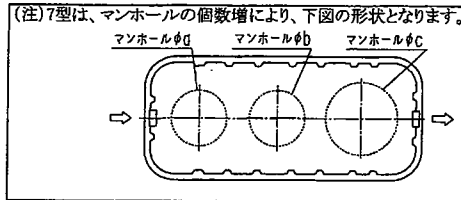
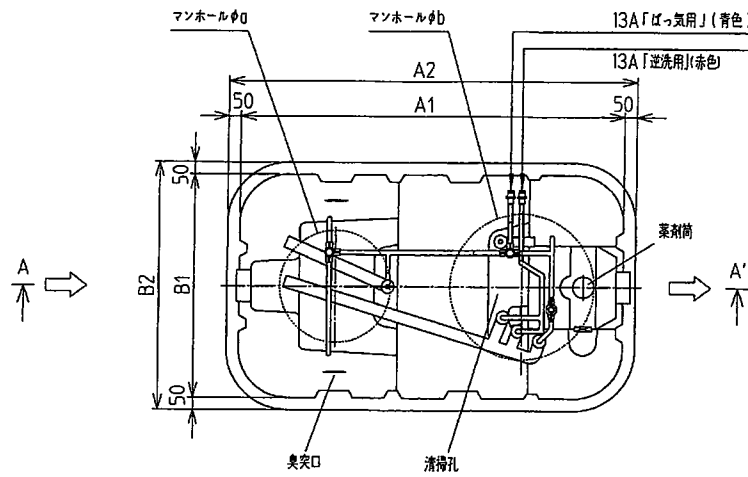


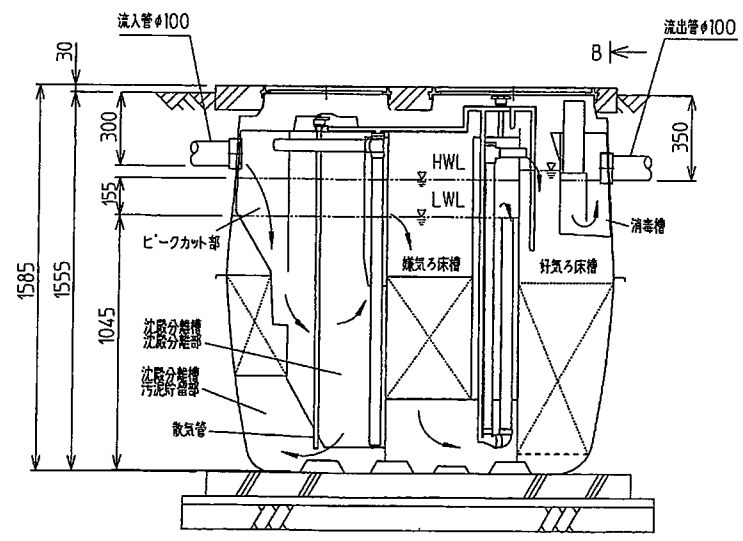
型式適合認定書別添仕様書及び図面

建築基準法施行令第35条第1項の大臣認定による沈殿分離・嫌気ろ床・好気循環方式

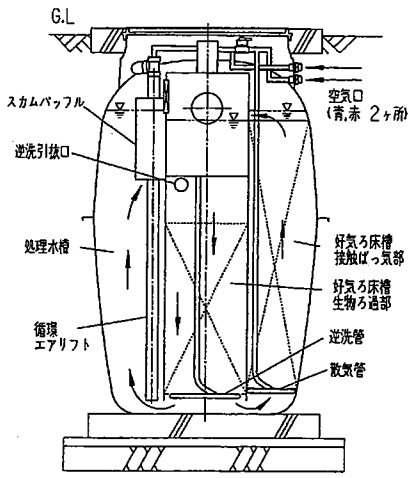
【大臣認定番号(認定年月日):DW3N-125(平成22年3月2日)】



消毒槽詳細図



A-A'断面図



B-B'断面図

会社名 積水ホームテクノ株式会社
〒532-0003 大阪府大阪市淀川区宮原3-4-30 (06)6397-3683

型式 沈殿分離・嫌気ろ床・好気循環方式
小型合併処理浄化槽GCCX
-5型 -7型
型式適合認定番号 型01CadOc0054037 型01CadOc0074038
型式適合認定年月日 平成22年3月2日
放流水質 大臣認定による性能:
BOD15mg/L以下, T-N20mg/L以下,
SS10mg/L以下,
大腸菌群数3,000個/cm³以下

仕様表		
処理対象人員	5	7
有効容量		
沈殿分離槽(汚泥貯留部)	0.209	0.294
沈殿分離槽(汚泥貯留部)	0.309	0.425
嫌気ろ床槽	0.451	0.646
ピークカット部	0.151	0.212
好気ろ床槽(接触ばっ気部)	0.101	0.144
好気ろ床槽(生物ろ過部)	0.125	0.186
処理水槽	0.101	0.144
消毒槽	0.015	0.015
A1	1,590	2,200
A2	1,690	2,300
B1	920	
B2	1,020	
a	450	450
b	600	450
c	-	600

材料仕切板	材質	DCPD
板厚	3以上	
材質	FRP	
板厚	2以上	
形状	ヘチマ様板状/網様円筒状/ヘチマ様板状/中空円筒状*	
材質	PP, PEまたはPET/PP, PEまたはPET/PP, PEまたはPET/PP*	
材質	PVC(※リ塩化ビニル)またはPP(※リドレ)	
長さ	190×153	160×293
型式	容積式	
吐出風量(L/分)	70以上	100以上
材質	PVC, PPまたはPE	
内径	100	
材質	FC, FRP, FRC, PPまたはDCPD	

注) 寸法の単位はmm、容量の単位はm³とする。
寸法は内寸表示。
※沈殿分離槽(汚泥貯留部)/嫌気ろ床槽/好気ろ床槽(接触ばっ気部)/好気ろ床槽(生物ろ過部)
大臣認定の型式名:合併化くん型
特記事項
・振動、騒音、防虫、防臭対策は必要に応じて行う。
・流入、設置条件によりオプション槽を組み合わせる。
・所定のばっ気強度が確保されるプロフを使用すること。