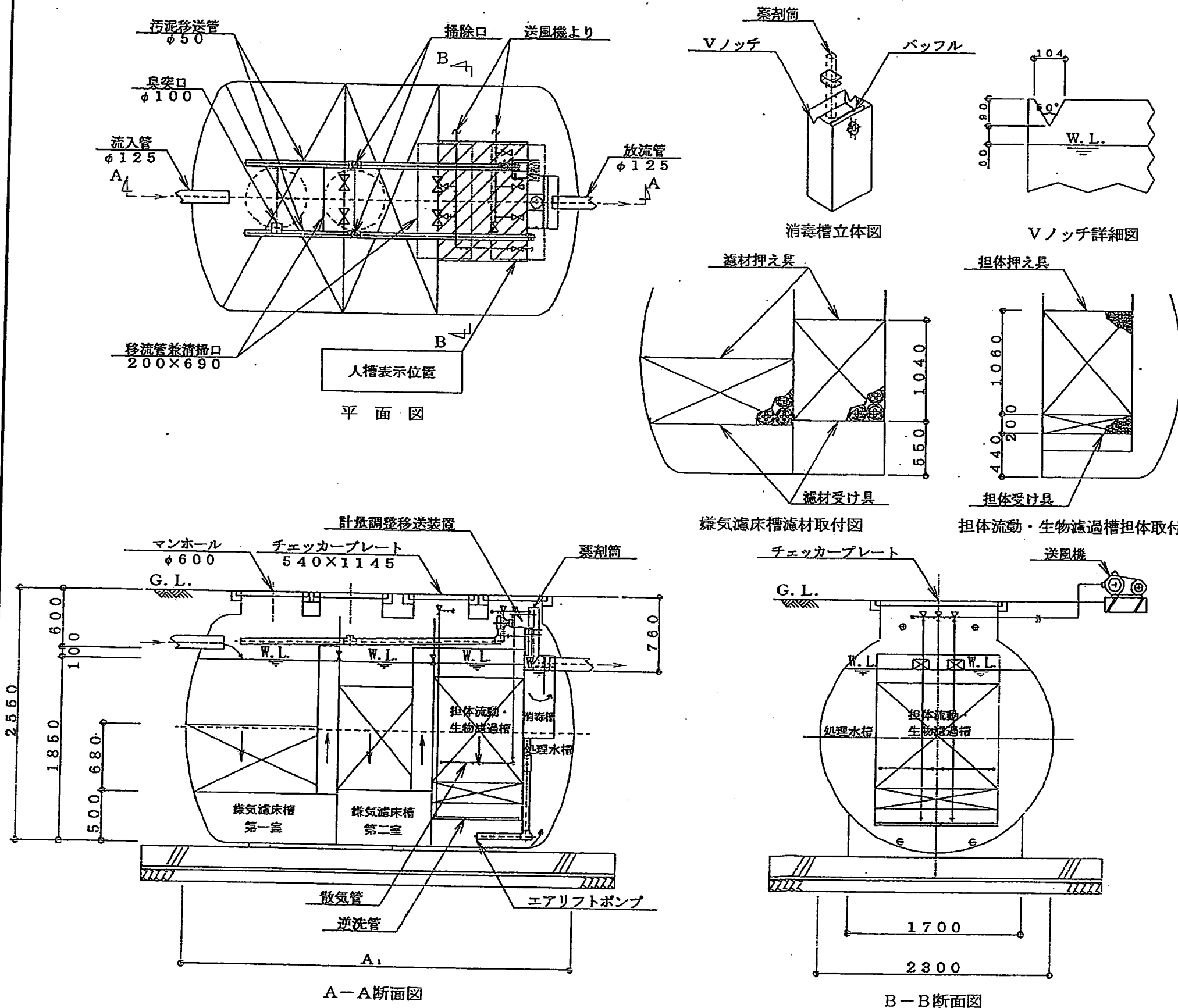


型式適合認定書別添仕様書及び図面 旧法第38条(平成12改正前の昭和55年建設省告示第1292号第13)による嫌気濾床担体流動・生物濾過方式  
 【旧法第38条認定番号(認定年月日):建設省要住指発第98号(平成11年9月28日)】



会社名	積水化学工業株式会社 〒530-8565 大阪府大阪市北区西天満2-4-4 TEL(06)6365-4190	
型式	セキスイ小型合併処理浄化槽 SGD38T型 SGD40T型	
型式適合認定番号	型01Caf0a0380806	型01Caf0a0400807
認定日	平成13年 9月 7日認定	放流水質 BOD20mg/L以下
仕様表		
処理対象人員	38	40
嫌気濾床槽第1室	5.488	5.703
嫌気濾床槽第2室	3.653	3.832
担体流動・生物濾過槽	2.219	2.348
処理水槽	2.278	2.364
消毒槽	0.107	
A <sub>1</sub>	4,230	4,400
材質	FRP (ガラス繊維強化プラスチック)	
板厚	7.0~11.0	
材質	FRP	
板厚	4.0~9.0	
形状	骨格様球状	
材質	PP (ポリプロピレン) または同等品	
外形寸法	φ150	
充填率(%)	40/60以上	
形状	円柱状/中空円筒状	
材質	PE (ポリエチレン)/PVC (ポリ塩化ビニル) または同等品	
外形寸法	φ15×15	
比表面積	243m <sup>2</sup> /m <sup>3</sup>	
充填率(%)	70以上	
材質	PVC	
長さ	830×1100	890×1100
型式	R-列式または同等品(三方弁・タイ付属)	
吐出風量(L/分)	350	
材質	PVC	
内径	φ125	
材質	PPまたは鋳鉄またはSS400または同等品	
内寸・個数	φ600-2 540×1145-2	

注:寸法の単位はmm、容量の単位はm<sup>3</sup>とする。

特記事項  
 ・騒音、振動、防虫、防臭対策は必要に応じて行う。  
 ・流入、設置条件によりオプション槽を組み合わせる。