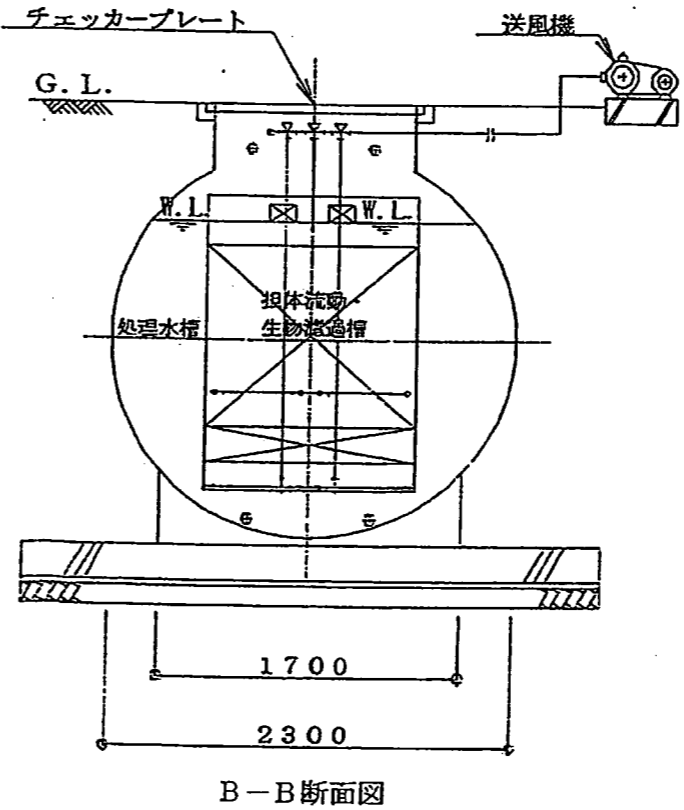
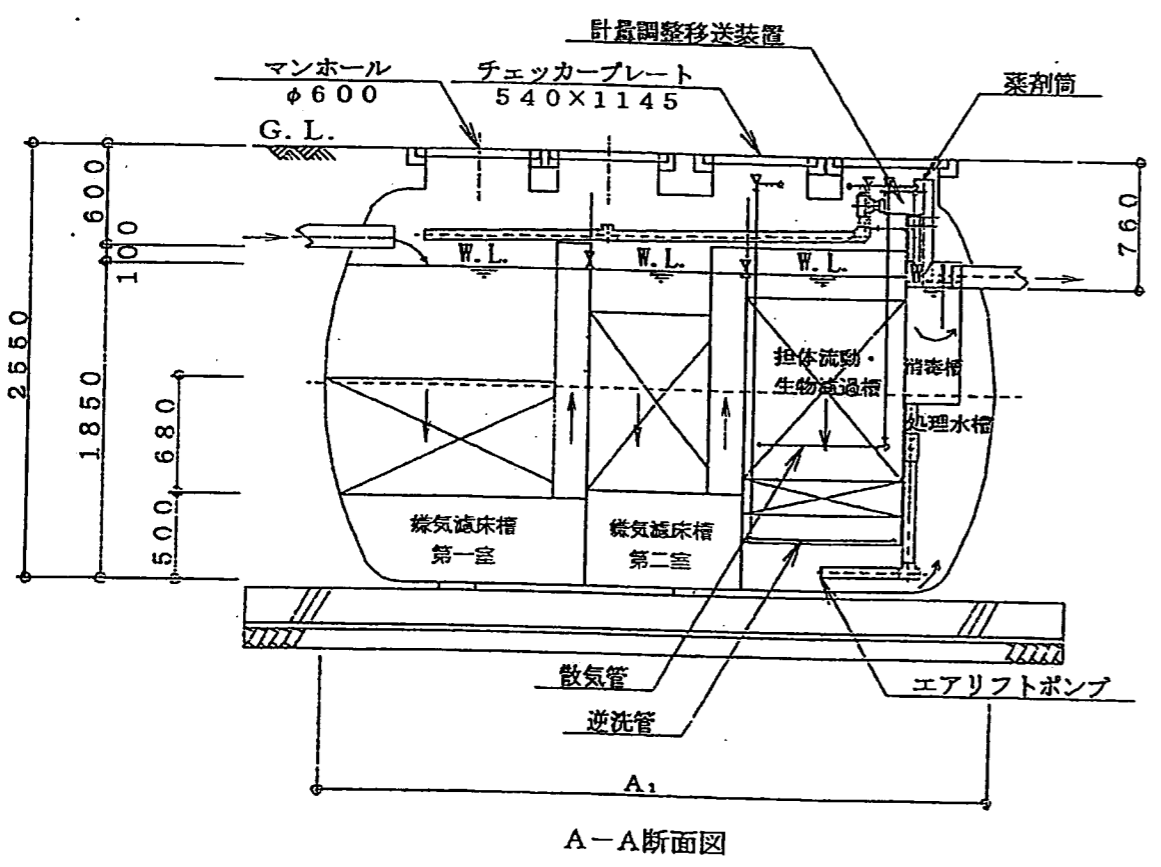
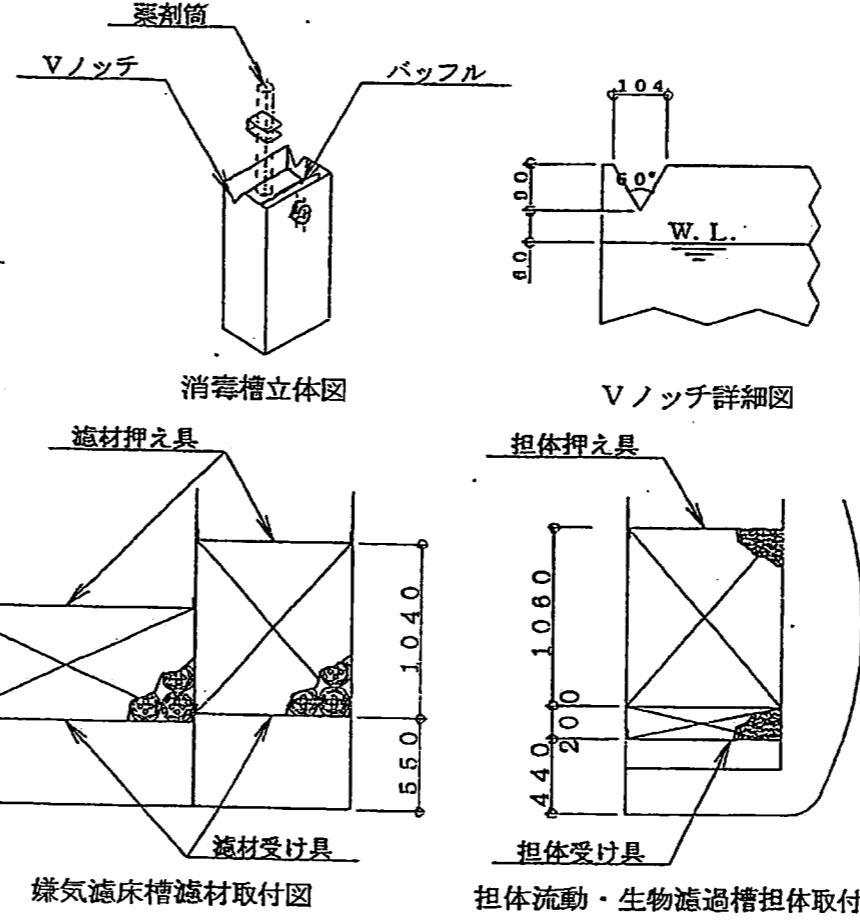
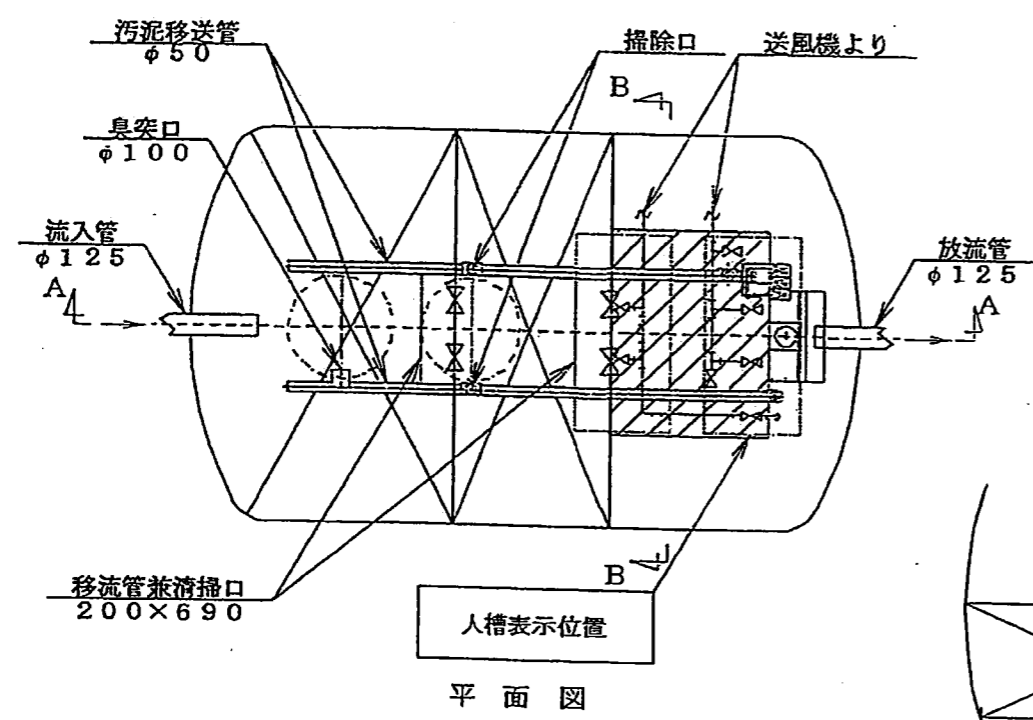


型式適合認定書別添仕様書及び図面 旧法第38条(平成12改正前の昭和55年建設省告示第1292号第13)による嫌気濾床担体流動・生物濾過方式
【旧法第38条認定番号(認定年月日):建設省愛住指発第98号(平成11年9月28日)】

会社名	積水化学工業株式会社 〒530-8565 大阪府大阪市北区西天満2-4-4 TEL(06)6365-4190	
型式	セキスイ小型合併処理浄化槽 SGD48T型 SGD50T型	
型式適合認定番号	型01Ca10a0480810	型01Ca10a0500811
認定日	平成13年 9月 7日	認定日
仕様表	放流水質 BOD20mg/L以下	



仕 様 表		
処理対象人員	48	50
嫌気濾床槽第1室	6.670	6.920
嫌気濾床槽第2室	4.441	4.620
担体流動・生物濾過槽	2.801	2.930
処理水槽	2.663	2.749
消毒槽	0.107	
A ₁	5,050	5,230
槽の容量及び寸法		
寸法		
法		
材料・材質及び機械設備の仕様		
く体仕切板	材質	FRP (ガラス繊維強化プラスチック)
	板厚	7.0~11.0
	材質	FRP
	板厚	4.0~9.0
	形状	骨格様球状
濾材	材質	PP (ポリプロピレン) または同等品
	外形寸法	φ150
	充填率(%)	40/60以上
	形状	円柱状/中空円筒状
担体	材質	PE (ポリエチレン)/PVC (ポリ塩化ビニル) または同等品
	外形寸法	φ15×15
	比表面積	243m ² /m ³
	充填率(%)	70以上
散気管送風機	材質	PVC
	長さ	1100×1100 1160×1100
	型式	□-列-式または同等品(三方弁・タイマ付属)
	吐出風量(L/分)	400
散気管	材質	PVC
	内径	φ125
チェッカープレート	材質	PPまたは鋳鉄またはSS400または同等品
	内寸・個数	φ600-2 540×1145-2

注: 寸法の単位はmm、容量の単位はm³とする。

特記事項
 ・騒音、振動、防虫、防臭対策は必要に応じて行う。
 ・流入、設置条件によりオプション槽を組み合わせる。