

型式適合認定書別添仕様書及び図面 建築基準法施行令第35条第1項の大臣認定による嫌気濾床担体流動・生物濾過方式
 【大臣認定番号(認定年月日) : DW1A-8250 (平成14年3月14日)】

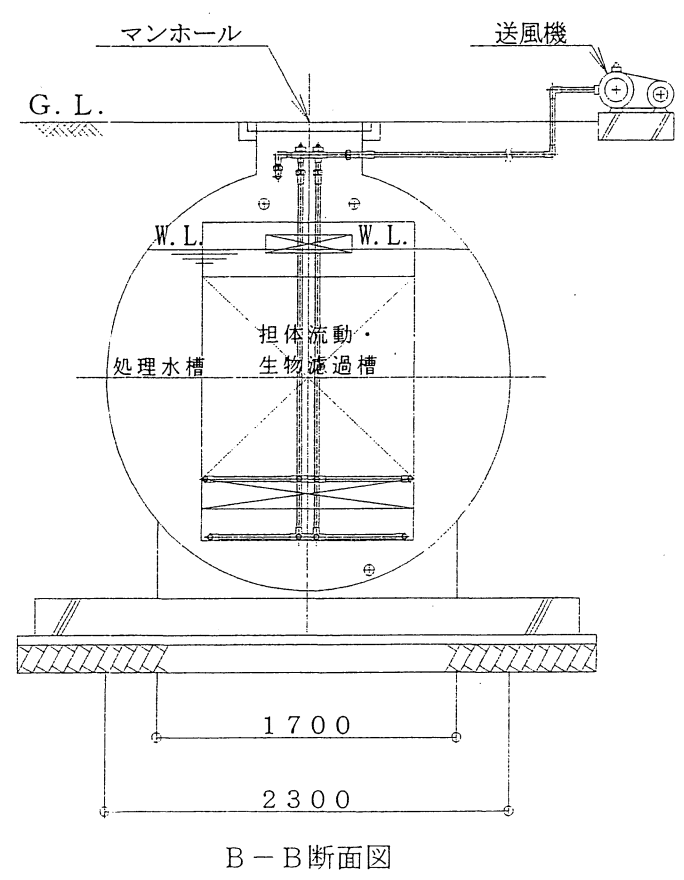
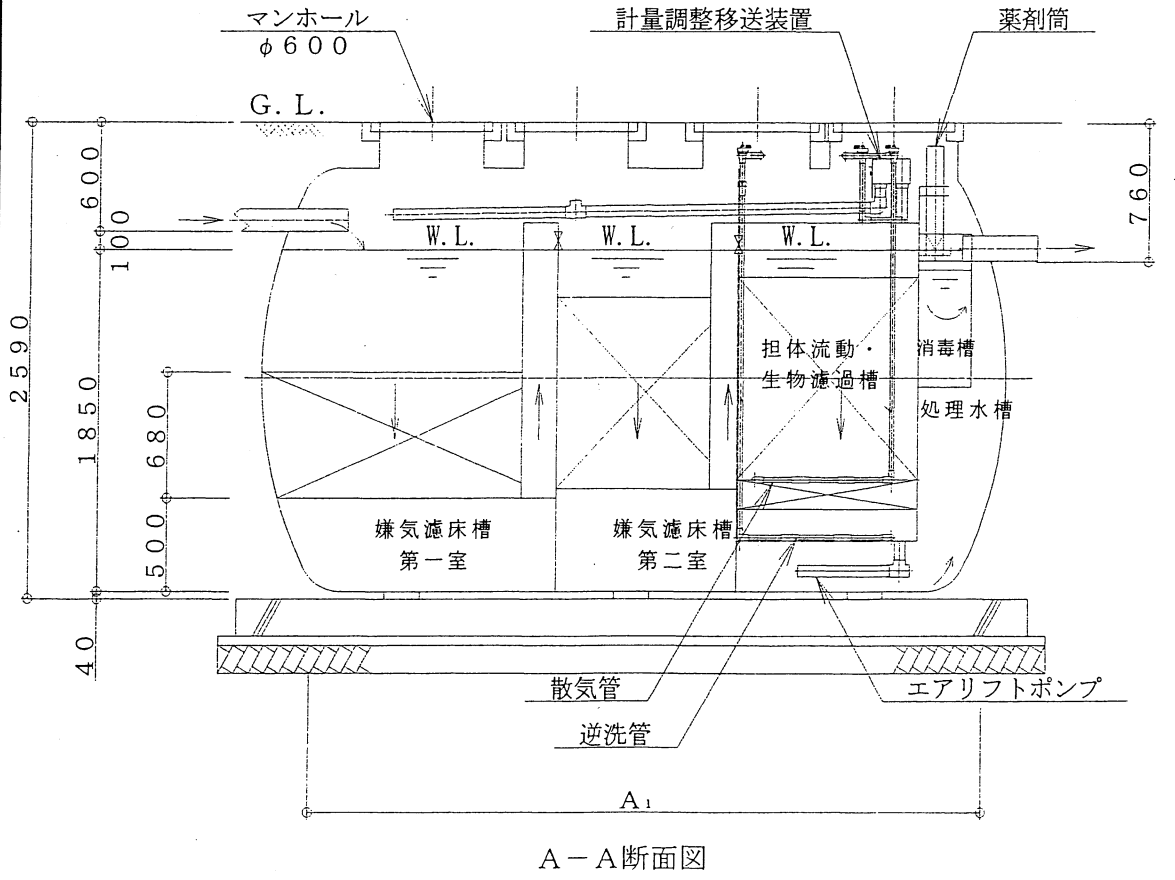
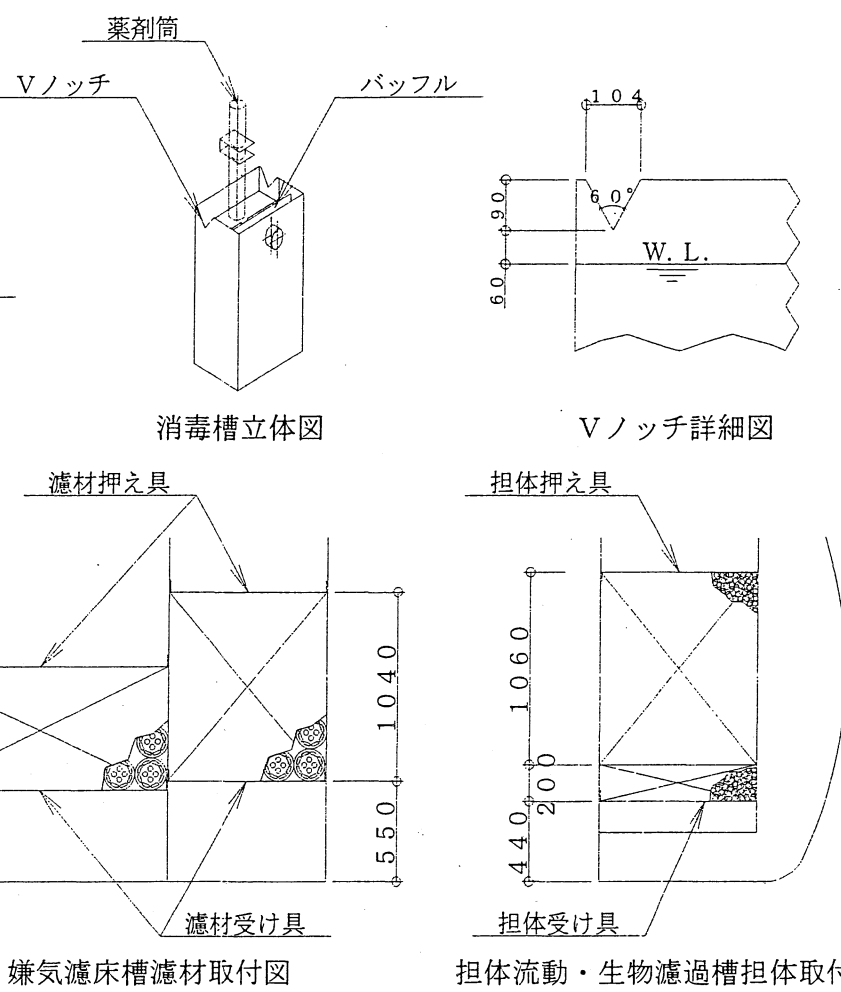
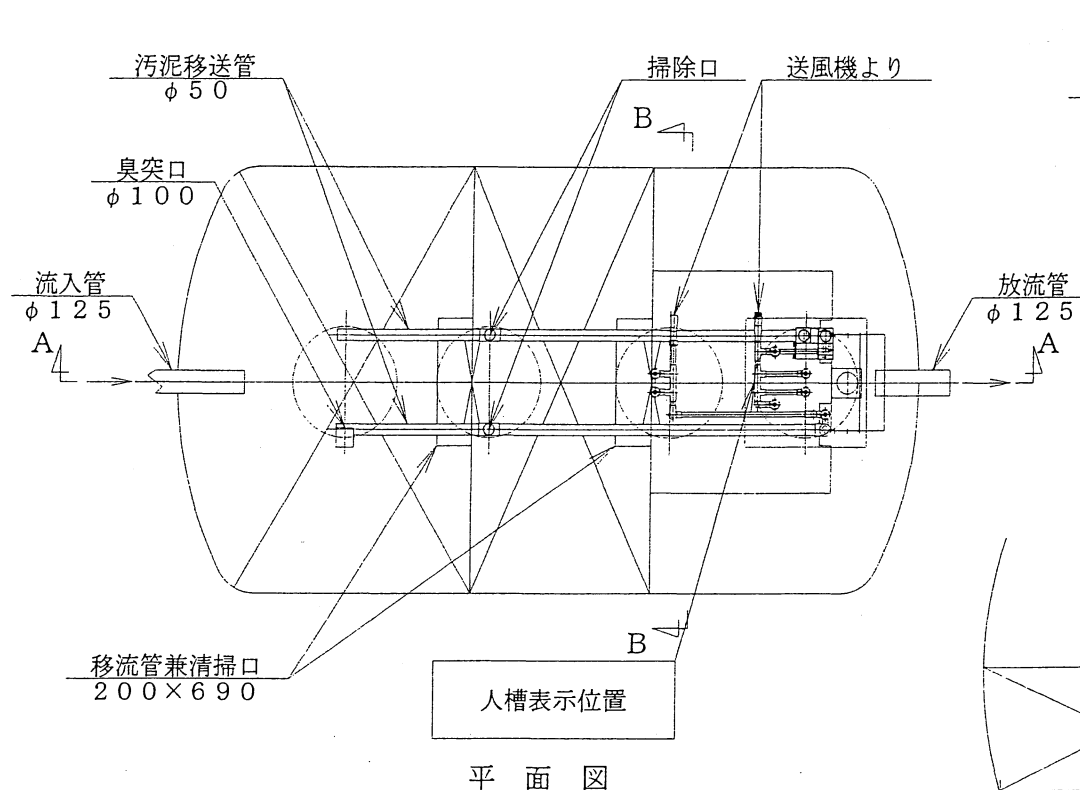
会社名	積水アクアシステム株式会社 〒531-0076 大阪府大阪市北区大淀中1-1-30 TEL(06)6440-2603	
型式	セキスイ小型合併処理浄化槽 SGDⅡ-33T型 SGDⅡ-35T型	
型式適合認定番号	型01Caf0a0332148	型01Caf0a0352149

平成15年7月25日認定

放流水質	法令上の性能 : BOD90mg/L以下 大臣認定(認定番号: DW1A-8250 認定年月日: 平成14年3月14日)による性能: BOD20mg/L以下
------	---

仕様表

仕 様 表		33	35
有効容量	処理対象人員	33	35
	嫌気濾床槽第1室	4.879	5.129
	嫌気濾床槽第2室	3.259	3.402
	担体流動・生物濾過槽	1.939	2.047
	処理水槽	2.093	2.164
槽の容量及び寸法	消毒槽	0.107	
	A ₁	3,820	3,980



材料・材質及び機械設備の仕様	仕様	仕様
躯体仕切板	材質	FRP (ガラス繊維強化プラスチック)
	板厚	7.0~11.0
濾材	材質	FRP
	板厚	4.0~9.0
担体	形状	骨格様球状
	材質	PP
散気管送風機	外形寸法	φ150
	充填率(%)	40/60以上
吐出風量(L/分)	形状	円柱状/中空円筒状
	材質	PE、PP/PE、PP
流入管	外形寸法	φ15×15
	比表面積	243m ² /m ³
マンホール	充填率(%)	70以上
	材質	PVC
放流管	長さ	700×1100 750×1100
	型式	ローリ-式、電磁式、スクロール式
マンホール	吐出風量(L/分)	300
	材質	PVC
マンホール	内径	φ125
	材質	PP、鋳鉄、SS400、レゾン、FRP
マンホール	内寸・個数	φ600-4

注: 寸法の単位はmm、容量の単位はm³とする。

特記事項
 ・騒音、振動、防虫、防臭対策は必要に応じて行う。
 ・流入、設置条件によりオプション槽を組み合わせる。