

型式適合認定書別添仕様書及び図面 建築基準法施行令第35条第1項の大臣認定による嫌気濾床担体流動・生物濾過方式
 【大臣認定番号（認定年月日）：DW1A-8250（平成14年3月14日）】

会社名	積水アクアシステム株式会社 〒531-0076 大阪府大阪市大淀中1-130 TEL(06)6440-2603	
型式	セキスイ小型合併処理浄化槽 SGDⅡ-38T型 SGDⅡ-40T型	
型式適合認定番号	型01Caf0a0382150	型01Caf0a0402151

平成15年7月25日認定

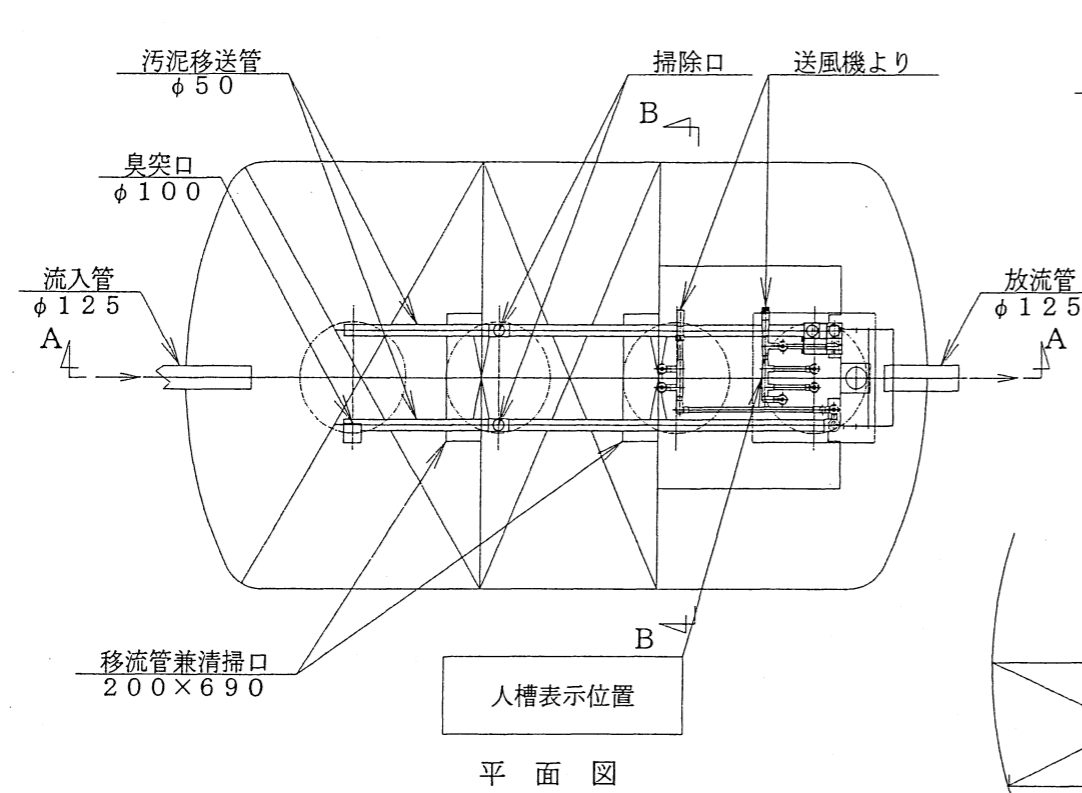
放流水質	法令上の性能：BOD90mg/L以下 大臣認定（認定番号：DW1A-8250 認定年月日：平成14年3月14日）による性能： BOD20mg/L以下
------	---

仕 様 表

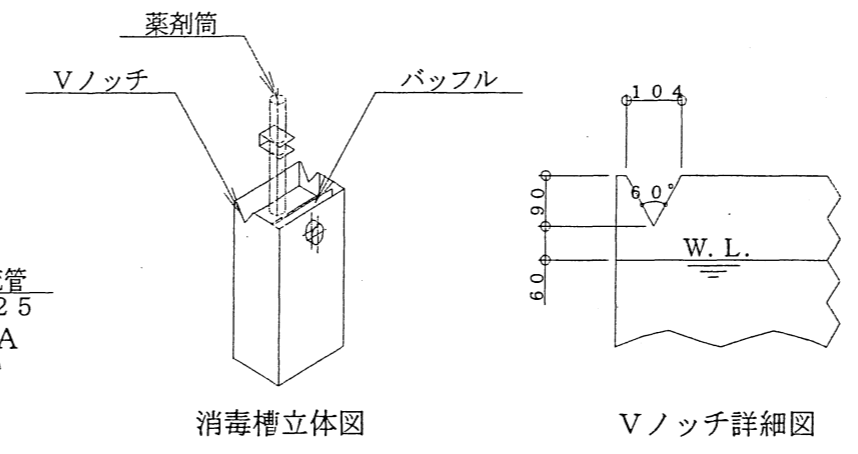
処理対象人員		38	40
有効容量	嫌気濾床槽第1室	5.488	5.703
	嫌気濾床槽第2室	3.653	3.832
	担体流動・生物濾過槽	2.219	2.348
	処理水槽	2.278	2.364
	消毒槽	0.107	
	消毒槽	A ₁	4,230
槽の容量及び寸法	寸		
	法		
材料・材質及び機械設備の仕様	＜体	材質	FRP（ガラス繊維強化プラスチック）
	仕切板	板厚	7.0～11.0
	濾材	材質	FRP
		板厚	4.0～9.0
	担体	形状	骨格様球状
		材質	PP
	散気管送風機	外形寸法	φ150
		充填率(%)	40/60以上
	吐風管	形状	円柱状/中空円筒状
		材質	PE、PP/PE、PP
マンホール	外形寸法	φ15×15	
	比表面積	243m ² /m ³	
放流水管	充填率(%)	70以上	
	材質	PVC	
マンホール	長さ	830×1100	890×1100
	型式	ローリ式、電磁式、スクロール式	
マンホール	吐出風量(L/分)	350	
	材質	PVC	
マンホール	内径	φ125	
	材質	PP、鋳鉄、SS400、ジコ、FRP	
マンホール	内寸・個数	φ600-4	

注：寸法の単位はmm、容量の単位はm³とする。

特記事項
 ・騒音、振動、防虫、防臭対策は必要に応じて行う。
 ・流入、設置条件によりオプション槽を組み合わせる。

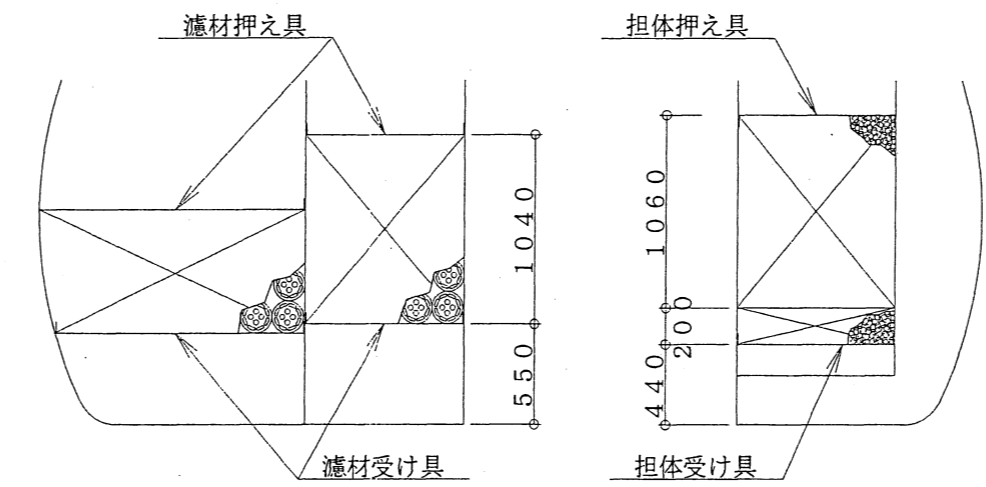


平面図



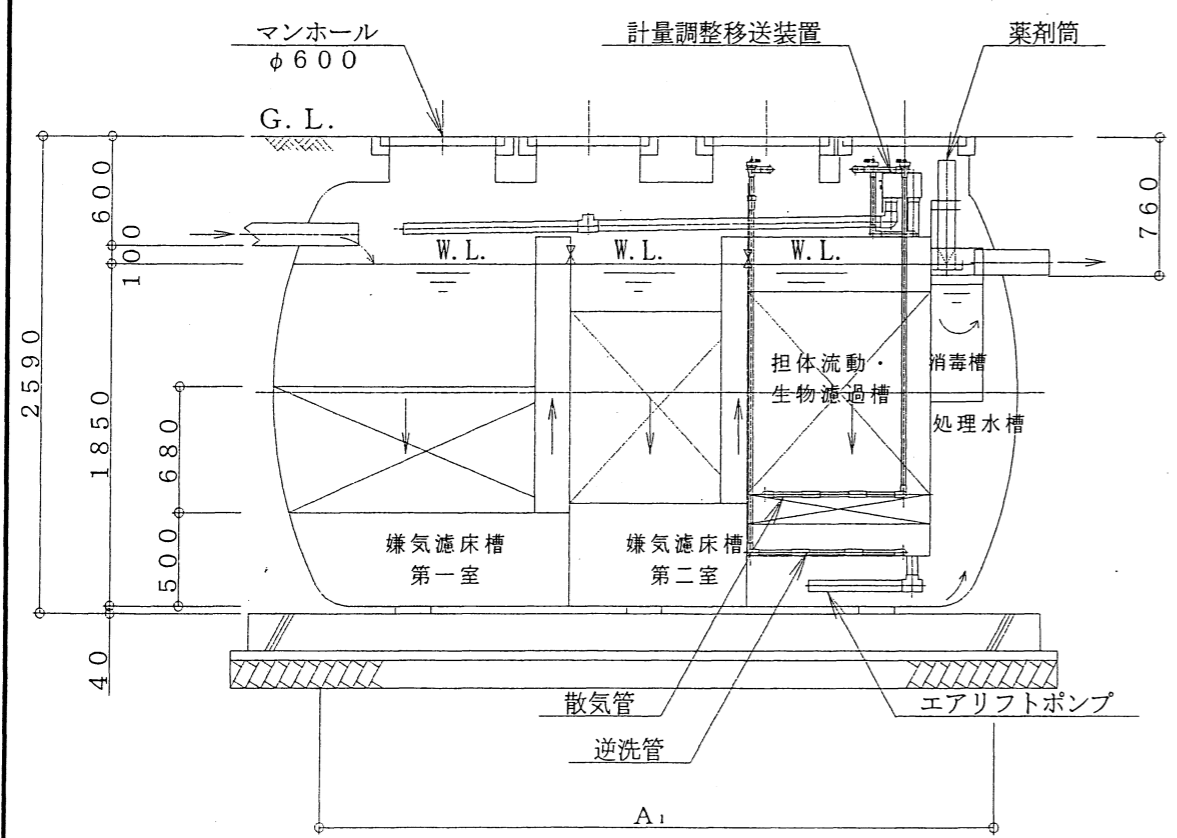
消毒槽立体図

Vノッチ詳細図

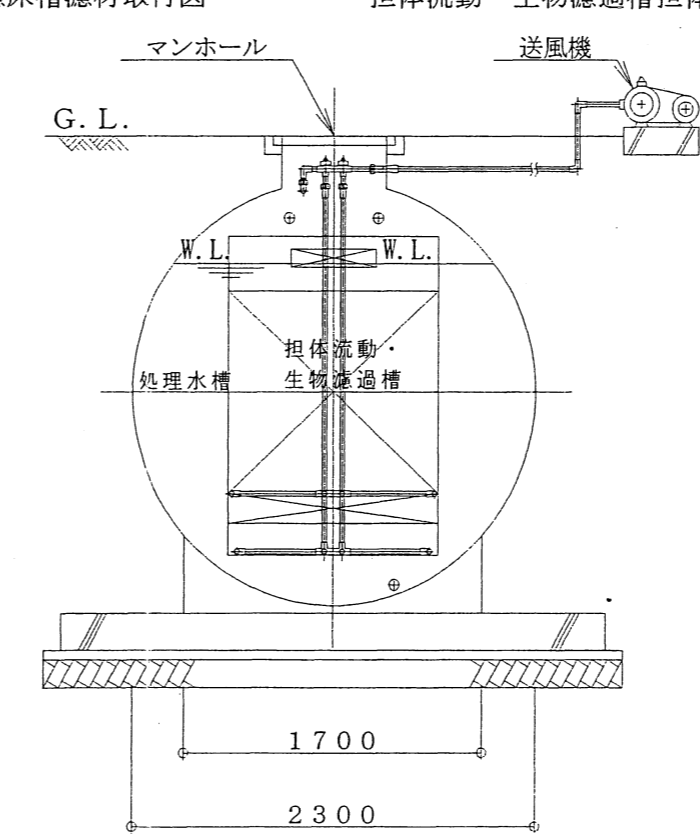


嫌気濾床槽濾材取付図

担体流動・生物濾過槽担体取付図



A-A断面図



B-B断面図