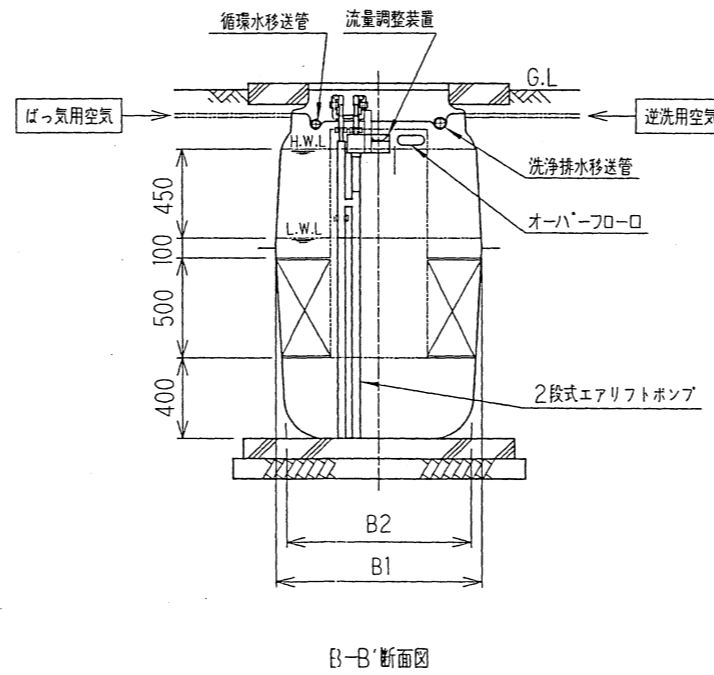
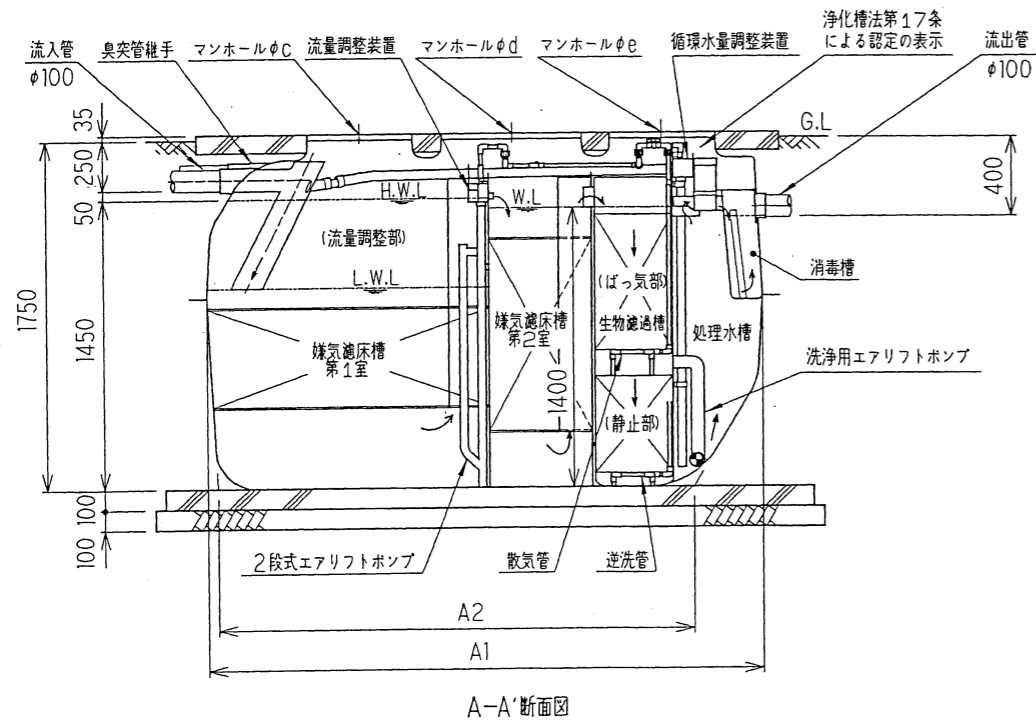
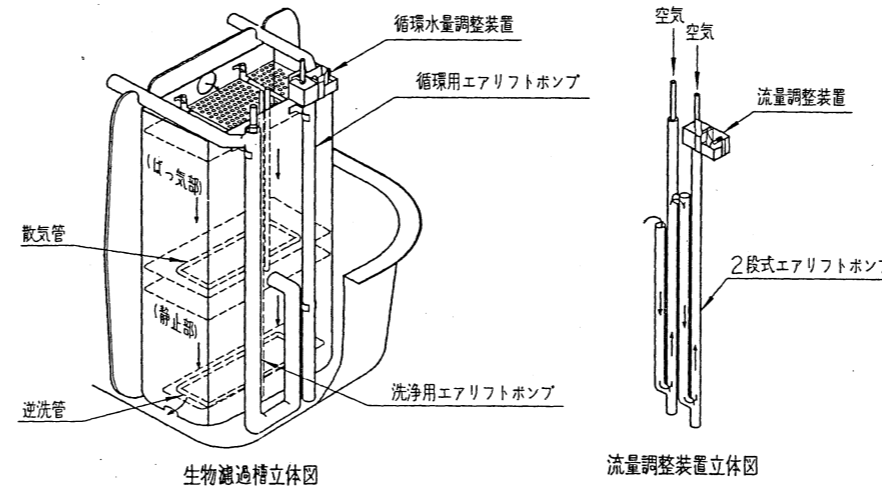
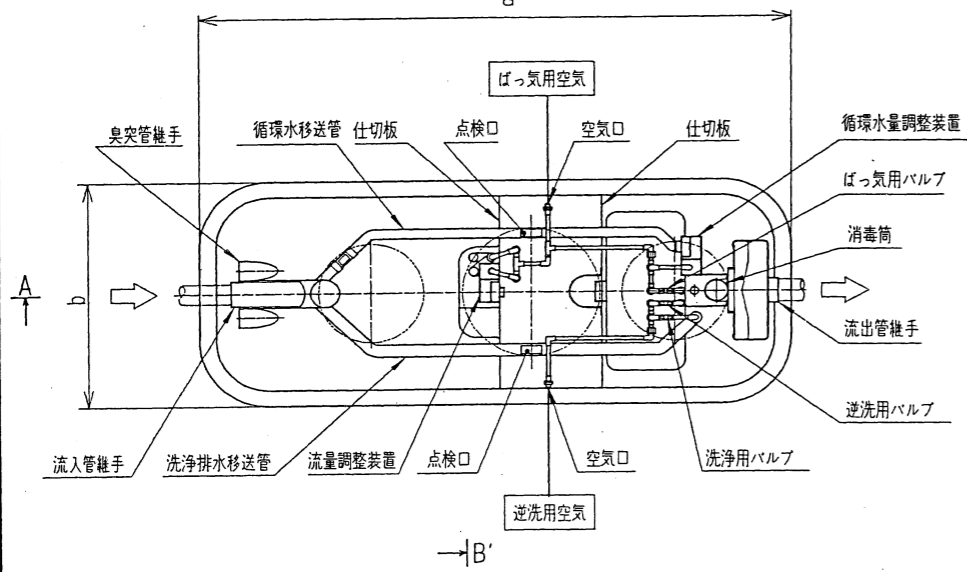
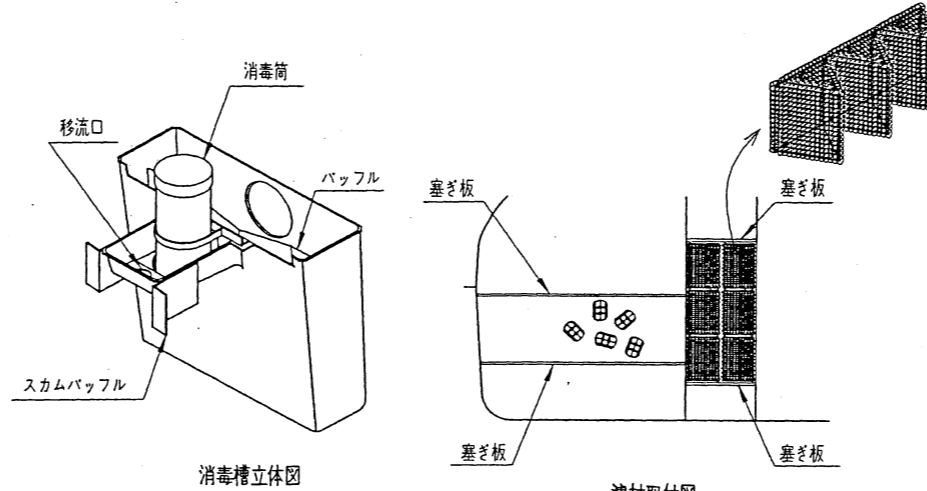
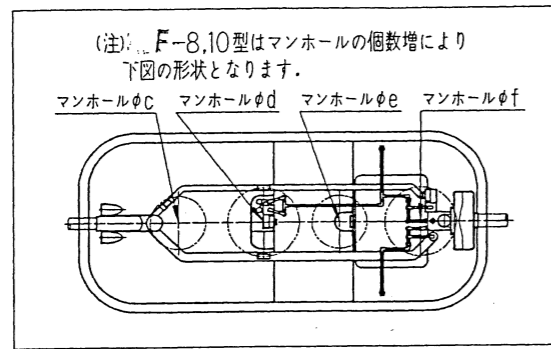


型式適合認定書別添仕様書及び図面

旧法第38条認定(平成12年改正前の昭和55年建設省告示第1292号第13)による
流量調整・嫌気濾床及び生物濾過を組み合わせた方式

[旧法第38条認定番号(認定年月日):建設省阪住指発第75号(平成10年5月27日)]



会社名

積水アクアシステム株式会社

〒531-0076 大阪府大阪市北区大淀中1-1-30 TEL(06)6440-2603

型式

セキスイ小型合併処理浄化槽SG-F

型式適合
認定番号

-5型	-6型	-7型	-8型	-10型
型01CadOa 0052134	型01CadOa 0062135	型01CadOa 0072136	型01CadOa 0082137	型01CadOa 0102138

平成15年7月25日認定

放流水質

BOD20mg/L以下
T-N20mg/L以下

仕様表

処理対象人員		5	6	7	8	10	
有効容量	嫌気濾床槽第1室	1.410	1.565	1.799	1.998	2.522	
	嫌気濾床槽第2室	0.521	0.603	0.702	0.848	1.115	
	生物濾過槽	0.308	0.351	0.436	0.522	0.593	
	処理水槽	0.449	0.586	0.700	0.850	0.914	
	消毒槽	0.026	0.026	0.026	0.026	0.026	
槽の容量及び寸法	A1	2,515	2,635	2,635	3,020	3,240	
	A2	2,148	2,273	2,273	2,658	2,872	
	B1	900	980	1,130	1,130	1,400	
	B2	811	894	1,044	1,044	1,073	
	a	2,675	2,795	2,795	3,180	3,400	
	b	1,060	1,140	1,290	1,290	1,560	
	c	450	450	450	450	450	
	d	600	600	600	450	600	
	e	450	450	450	450	450	
	f	—	—	—	450	600	
	材料・材質及び機械設備の仕様	く体	FRP				
		板厚	3~9				
仕切板		FRP					
板厚		3~9					
濾材		網様円筒状/ヘチマ様板状/粒状等					
濾材		PP/PE/PET					
散気管		PVCまたはPP					
長さ		155×508	207×508	279×508			
型式		ダイヤフラム式等					
吐出風量(L/分)		50	60	84			
逆洗用	ダイヤフラム式等						
型式	ダイヤフラム式等						
吐出風量(L/分)	60	84	105				
流入管	PVC						
内径	100						
マンホール	FC, FRP, FRC, PPまたはDCPD						

注) 寸法の単位はmm、容量の単位はm³とする。
寸法は内寸表示。

特記事項

・振動、騒音、防虫、防臭対策は必要に応じて行う。
・流入、設置条件によりオプション槽を組み合わせる。