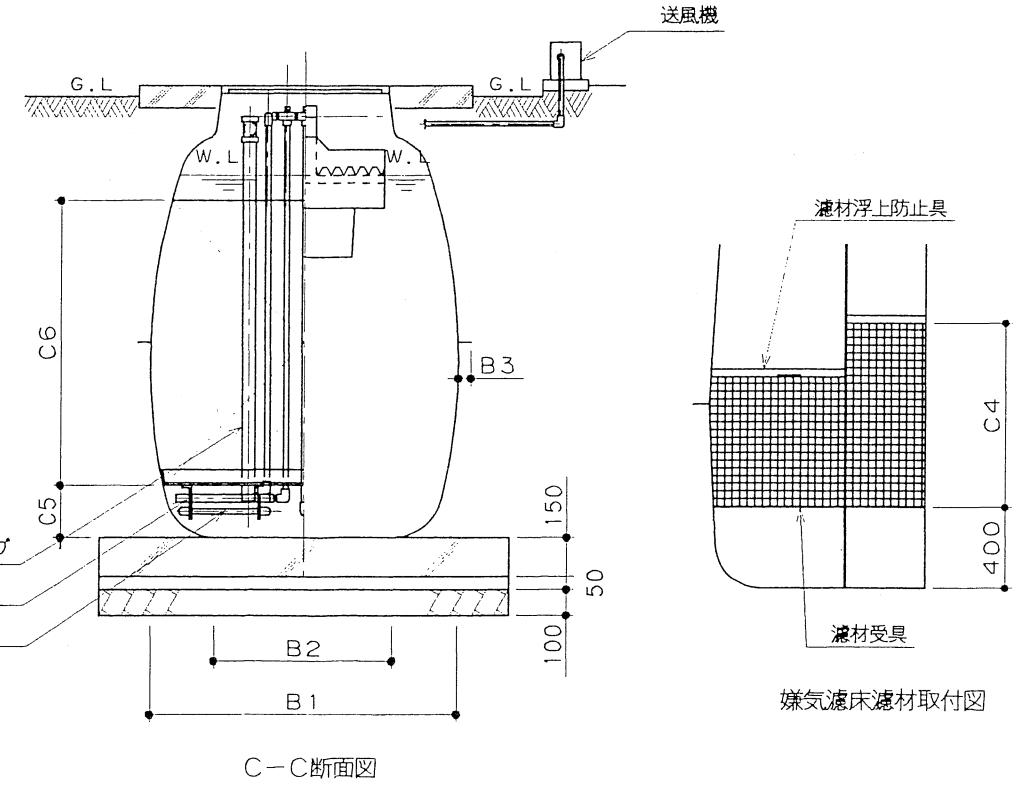
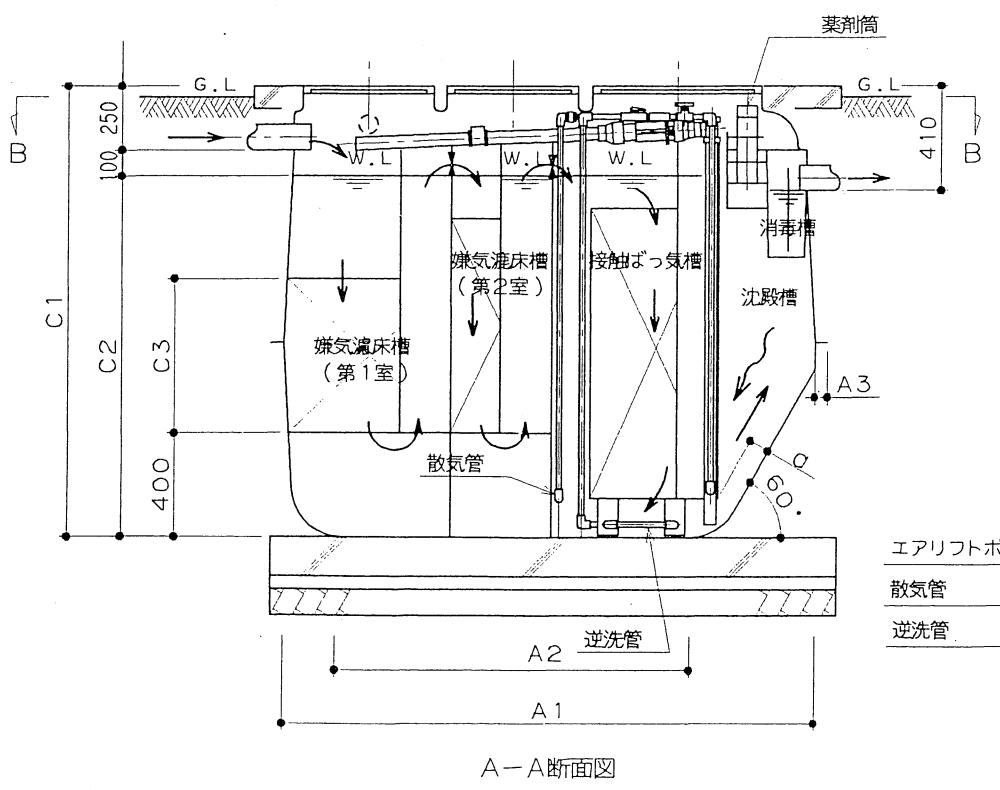
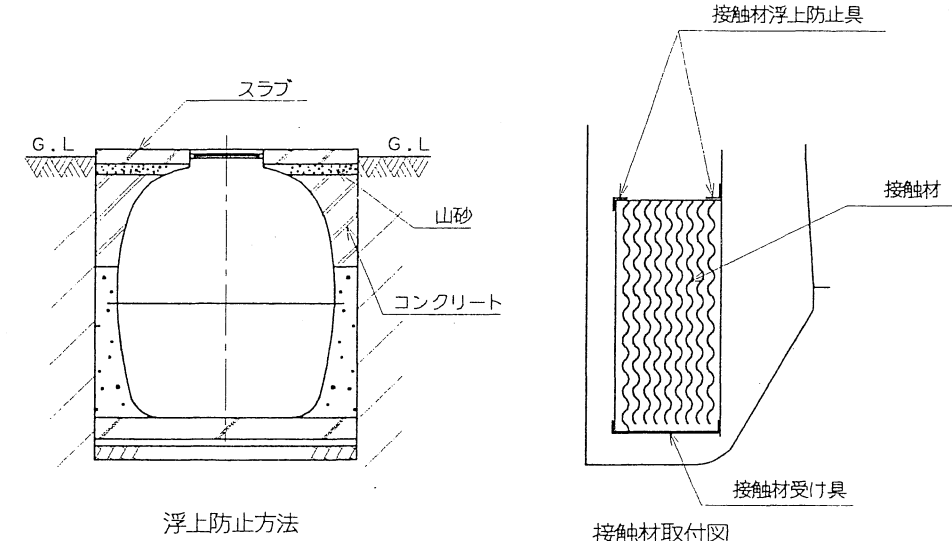
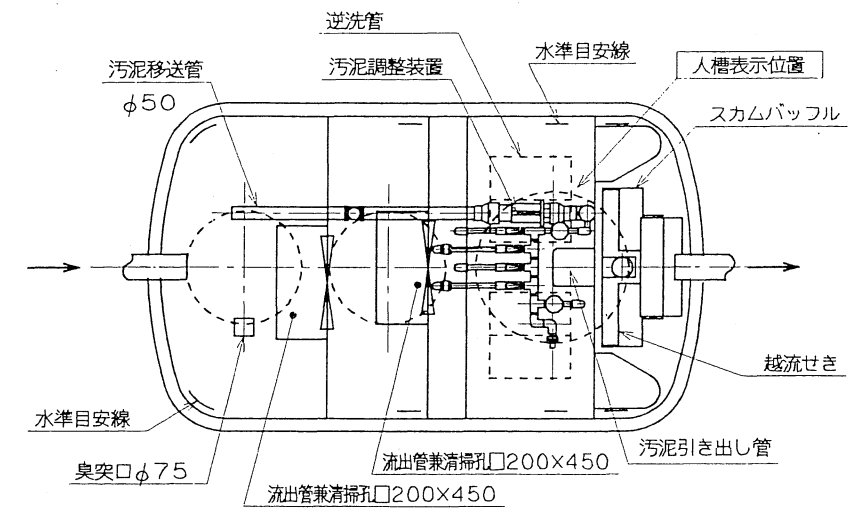
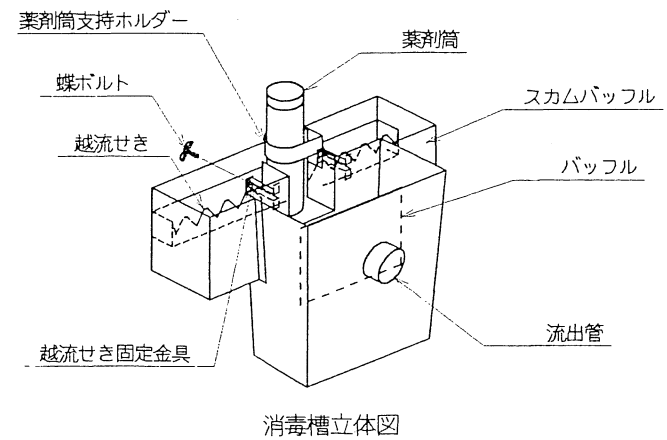
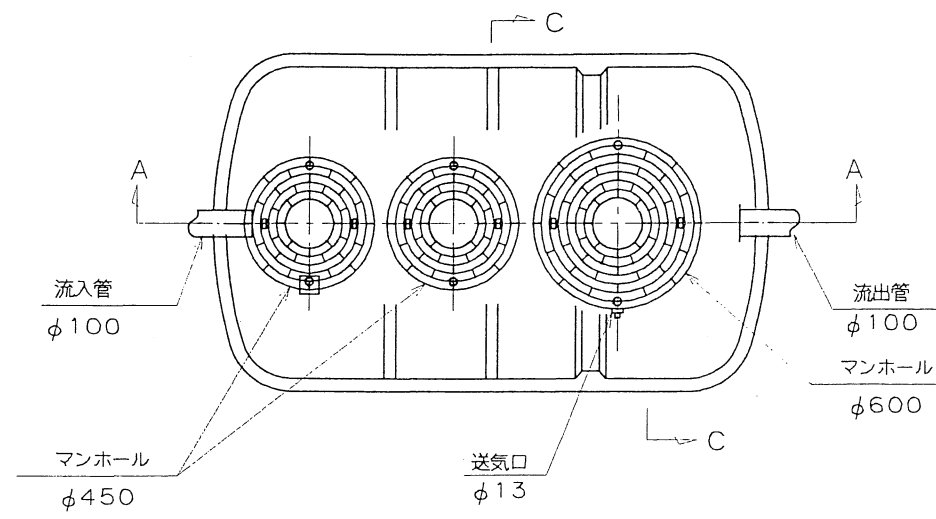


工場生産浄化槽認定シート（昭和55年建設省告示1292号第1第五号による嫌気濾床接触ばっ気方式）

会社名	積水化学工業株式会社 〒530 大阪市淀川区西2丁目4番4号 TEL(06)365-4199		
型式	セキスイ小型合併処理浄化槽 SG-K5型 SG-K6型 SG-K7型		
認定番号	「96」-1E-005 -1 -2		
認定日	平成8年4月1日認定		放流水質 BOD20mg/l以下

仕様表

処理対象人員	5	6	7
嫌気濾床第1室	0.909	1.121	1.266
嫌気濾床第2室	0.607	0.792	1.053
接触ばっ気槽	1.011	1.202	1.404
沈殿槽	0.355	0.416	0.474
消毒槽	0.014	0.014	0.021
A1	2,070	2,225	2,240
A2	1,350	1,500	1,490
A3	50	50	70
B1	1,200	1,350	1,500
B2	600	820	880
B3	50	50	70
C1	1,750	1,750	1,850
C2	1,400	1,400	1,500
C3	600	660	650
C4	850	850	950
C5	150	180	250
C6	1,150	1,120	1,150
a	86	106	77



主体	材質	FRP (ガラス繊維強化ポリエステル)	
	板厚	4.0~5.0	5.0~6.0
仕切板	材質	FRP	
	板厚	3.0~5.0	
濾床	形状	網状骨格状/波板状	
	材質	PP (ポリプロピレン)/PVC (ポリ塩化ビニール)	
	目幅間隔	80	
	比表面積	45m ² /m ³ 以上	
散気管	材質	ABC (アクリロニトリル・ブタジエン・スレンチ共重合体)又はPP	
	長さ	410×2	460×2 500×2
送風機	型式	電磁式又はダイヤフラム式又はロータリー式	
	吐出風量 (l/分)	60	80
放流管	材質	PVC	
	内径	100	
	材質	鉄筋又はレジンコンクリート	
マンホール	内径	450×2	
	個数	600×1	

注：寸法の単位はmm、容量の単位はm³とする。

財団法人 日本建築センター
〒105 東京都港区虎ノ門三丁目2番2号 第30森ビル

本シートについて無断で内容変更、転載を禁ず。