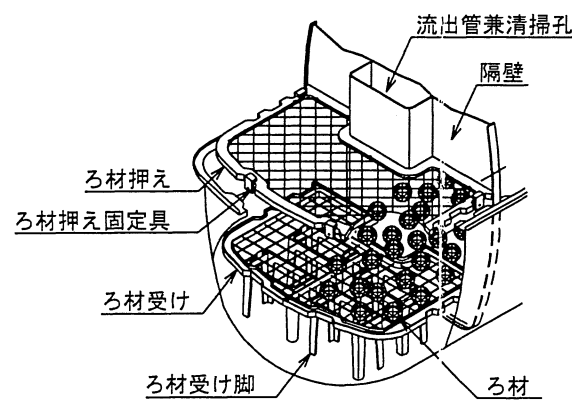
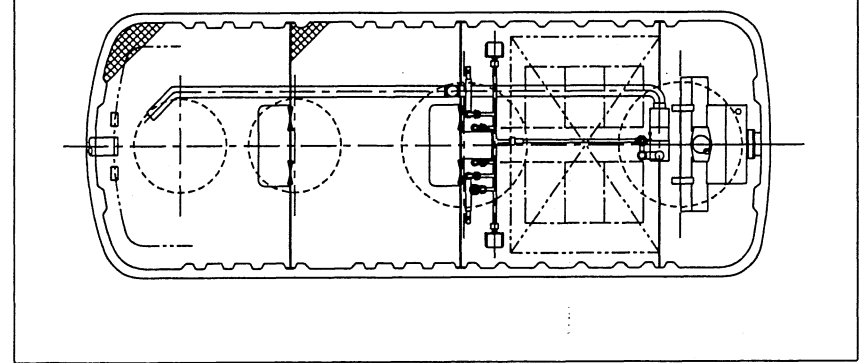


型式適合認定書別添仕様書及び図面 昭和55年建設省告示1292号第1第二号による嫌気濾床接触ばっ気方式

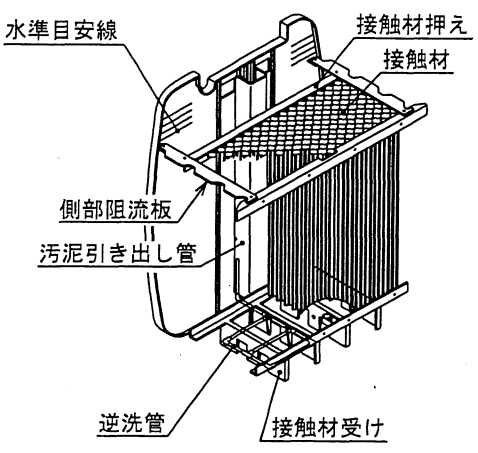
会社名		積水アクアシステム株式会社 〒531-0076 大阪市北区大淀中1丁目1番30号 TEL(06)6440-2603			
型式		セキスイ小型合併処理浄化槽			
型式適合認定番号		SGSII-5型	SGSII-7型	SGSII-8型	SGSII-10型
		型01Cafbc 0052125	型01Cafbc 0072126	型01Cafba 0082127	型01Cafbc 0102128
平成 15年 7月 25日認定		放流水質 BOD20mg/l以下			
仕 様 表					
処理対象人員		5	7	8	10
槽の容量及び寸法	有効容量	嫌気濾床槽第1室 0.913	嫌気濾床槽第2室 0.530	接触ばっ気槽 0.026	沈殿槽 0.733
		1.008	0.530	0.026	0.733
		1.458	0.530	0.026	0.733
		1.854	0.576	0.026	0.733
		1.705	0.530	0.026	0.733
		1.614	0.576	0.026	0.733
		2.017	0.530	0.026	0.733
		0.530	0.530	0.026	0.733
		0.530	0.530	0.026	0.733
		0.576	0.576	0.026	0.733
法	A1	2175	2645	2975	3725
	A2	1530	2000	2330	3080
	A3	60	60	60	60
	B1	1370	1370	1370	1370
	B2	950	950	950	950
	B3	60	60	60	60
	C1	1770	1770	1770	1770
	C2	1450	1450	1450	1450
	C3	575	575	575	575
	C4	900	900	900	900
C5	1195	1195	1195	1195	
a	80	80	80	170	
材料・材質及び機械設備の仕様	材 質	FRP (ガラス繊維強化ポリエステル) [8人槽] DCPD (ジシクロペンタジエン樹脂)			
	板 厚	4.0~5.0		4.0~6.0	
	仕切板	FRP			
	板 厚	3.0~5.0			
	形 状	骨格様球状/網様円筒状/波板状			
	材 質	PP (ポリプロピレン) / PVC (ポリ塩化ビニール)			
	目幅間隔	80			
	比表面積	45m ² /m ³ 以上			
	散気管	材 質 ABS (アクリルニトリル・ブタジエン・スチレン共重合体) 又は PP 長 さ 456×2			
	送風管	型 式 電磁式又はダイヤフラム式又はロータリー式 吐出風量 (l/min) 60 80 100			
流入管	材 質 PVC 内 径 100				
マンホール	材 質 FRP 又は 鋳鉄 又は PP 内 径 φ450×2 φ450×1 φ450×2 個 数 φ600×1 φ600×2 φ600×2				

注：寸法の単位はmm、容量の単位はm³とする。

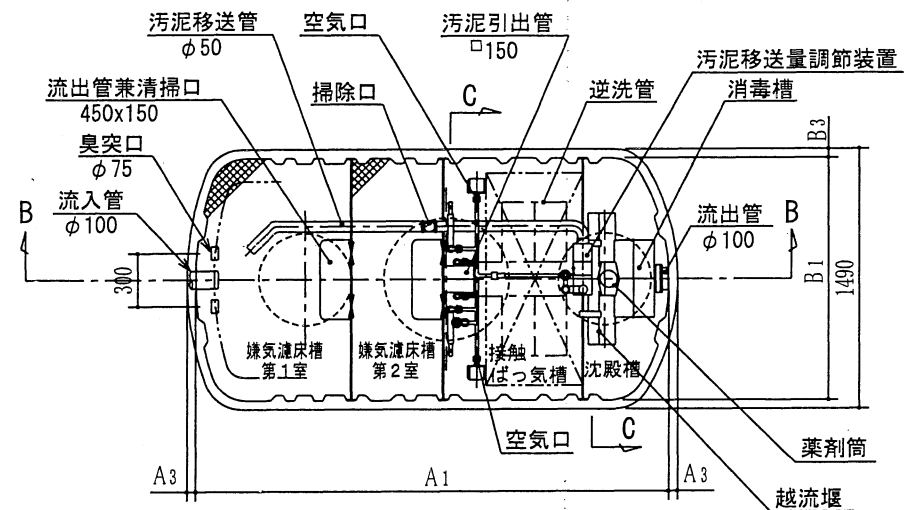
(注) SGSII-10型は、マンホールの個数増により下図の形状となります。



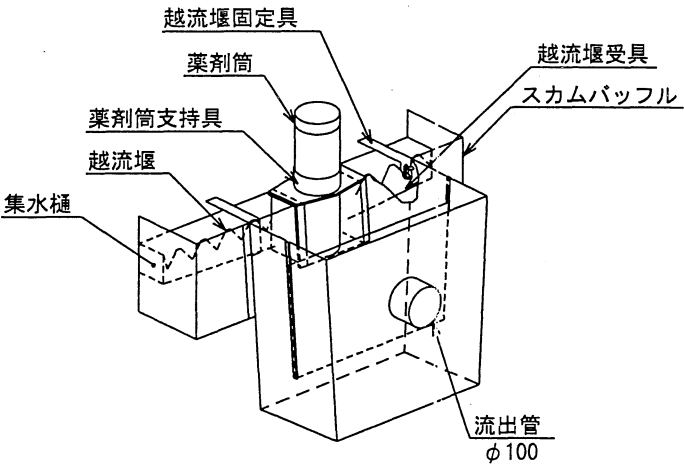
嫌気濾床槽ろ材取付図



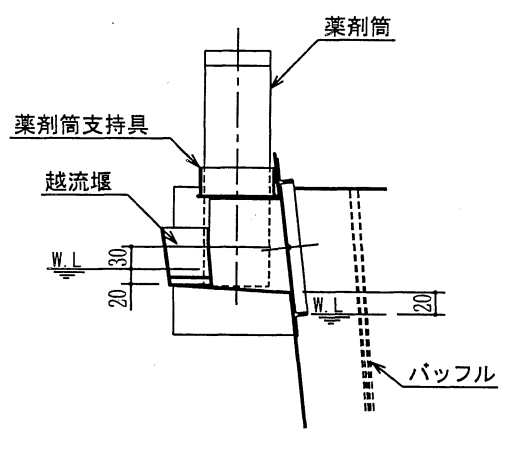
接触材取付図



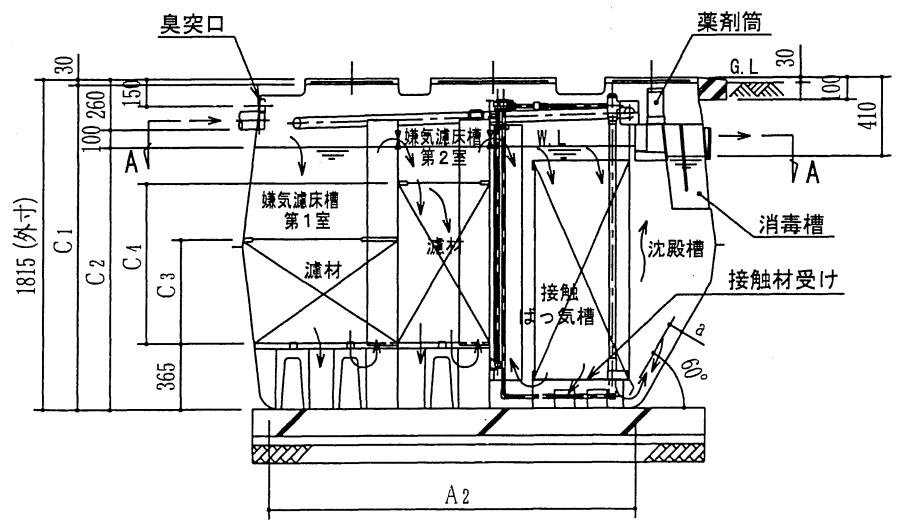
A-A断面図



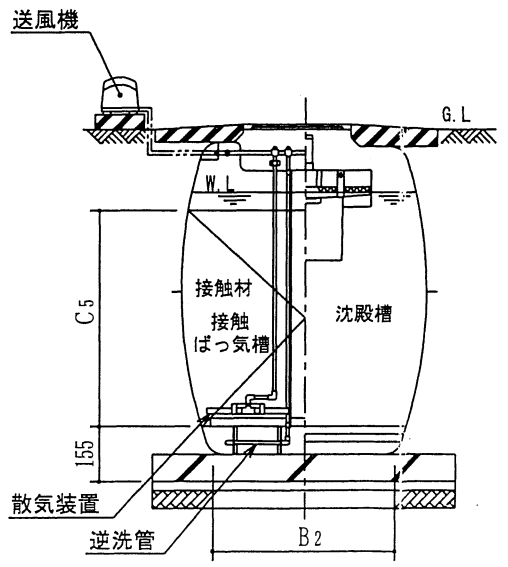
消毒槽立体図



越流堰詳細図



B-B断面図



C-C断面図