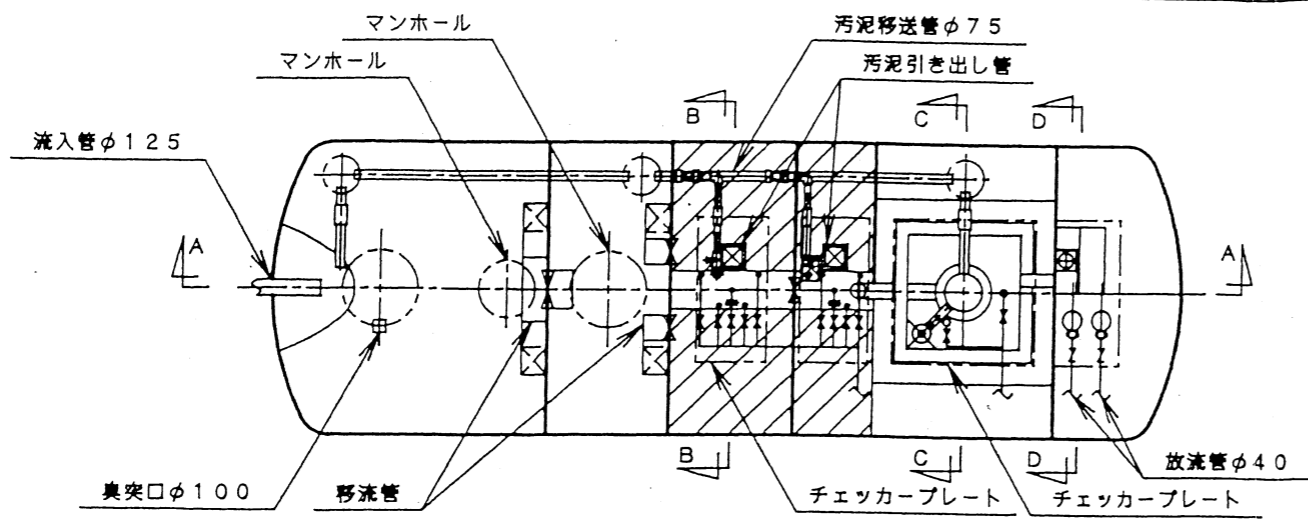
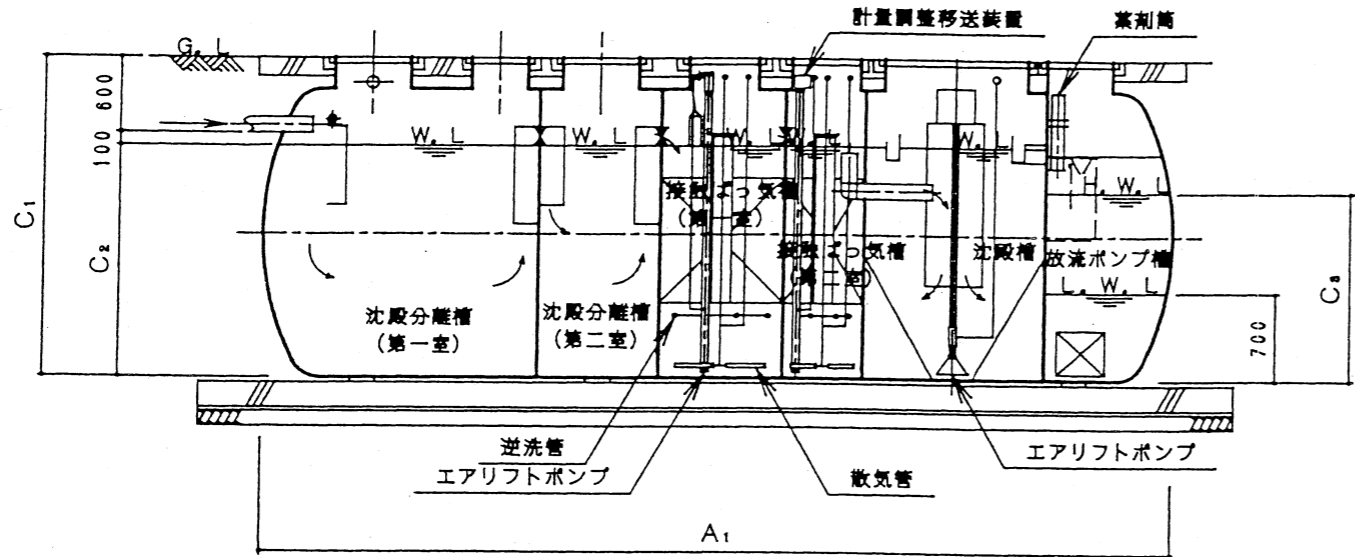


工場生産浄化槽認定シート (昭和55年建設省告示第1292号第1第一号による分離接触ばつ気方式)

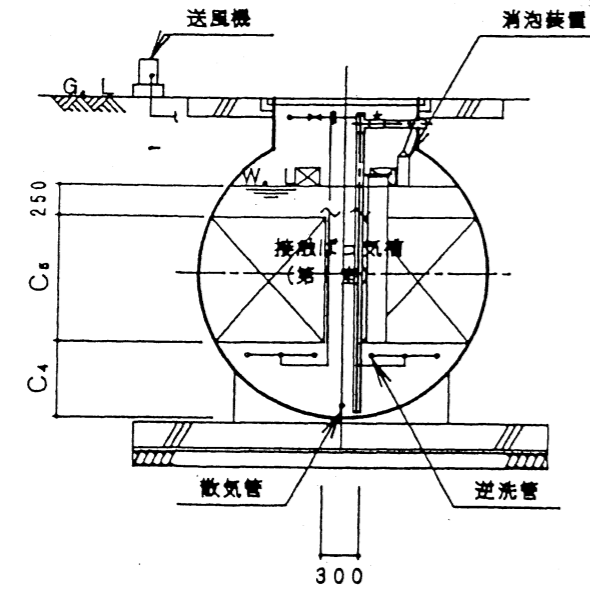
会社名 積水化学工業株式会社
〒530 大阪府大阪市北区西天満二丁目4番4号 06(365)-4199
型式 セキスイ 小型合併処理浄化槽 SG
-132型 -135型 -138型 -140型 -143型 -146型 -148型 -150型
認定番号 00K-1D-021
00K1D022
平成12年10月1日認定 放流水質 BOD 20 mg/l 以下



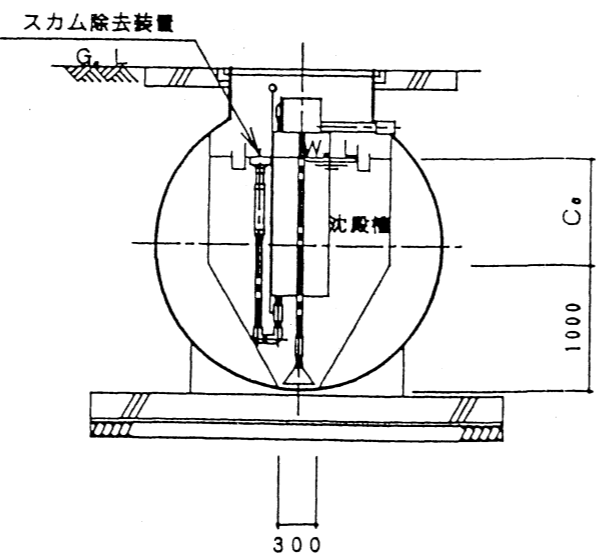
平面図



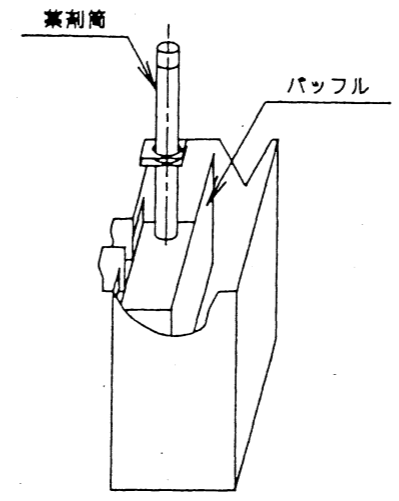
A-A断面図



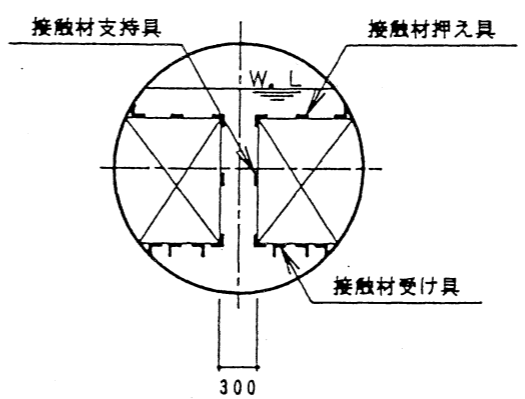
B-B断面図



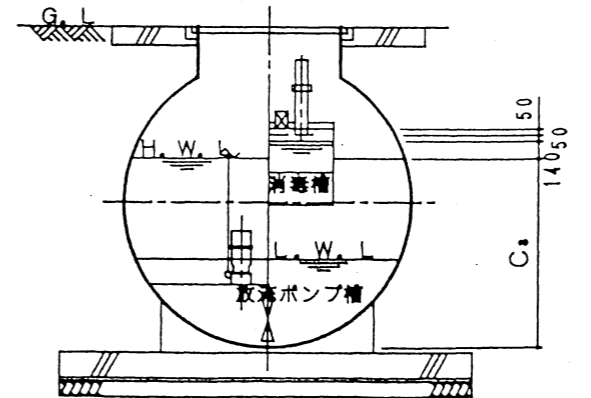
C-C断面図



消毒槽立体図



接触材取付図



D-D断面図

仕 様 表

処理対象人員	33	35	38	40	43	45	48	50
沈殿分離槽第1室	7.341	7.637	8.102	8.424	8.890	9.177	9.642	9.965
沈殿分離槽第2室	3.438	3.617	3.904	4.083	4.369	4.584	4.871	5.050
接触ばつ気槽第1室	3.438	3.617	3.904	4.083	4.369	4.584	4.871	5.050
接触ばつ気槽第2室	2.256	2.400	2.579	2.722	2.937	3.044	3.223	3.367
沈 殿 槽	2.390	2.390	2.390	2.390	2.390	2.390	2.390	2.390
消 毒 槽	0.107	0.107	0.107	0.107	0.107	0.107	0.107	0.107
A1	7240	7470	7810	8040	8390	8620	8960	9190
B1	2300	2300	2300	2300	2300	2300	2300	2300
B2	1700	1700	1700	1700	1700	1700	1700	1700
C1	2550	2550	2550	2550	2550	2550	2550	2550
C2	1850	1850	1850	1850	1850	1850	1850	1850
C3	1500	1500	1500	1500	1500	1500	1500	1500
C4	600	600	600	600	600	600	600	600
C5	1000	1000	1000	1000	1000	1000	1000	1000
C6	850	850	850	850	850	850	850	850

材 質 及 び 機 械 設 備 の 仕 様

く 体	材 質	FRP(ガラス繊維強化プラスチック)							
	板 厚	5.0 ~ 7.0							
仕 切 板	材 質	FRP							
	板 厚	4.0 ~ 7.0							
接 触 材	形 状	板状							
	材 質	PVC(ポリ塩化ビニル)							
	目 幅 間 隔	80							
	比 表 面 積 (m ² /m ³)	45 以上							
散 気 管	材 質	PP(ポリプロピレン)または同等品							
	長 さ	900 400	800.460	800.600	900.600	300 400			
送 風 機	型 式	ロータリー型または同等品							
	吐 出 風 量 (l/分)	300	350	400					
流 入 管	材 質	PVC							
	内 径	125.40							
マ ン ホ ー ル	材 質	鋳鉄またはSS400または同等品							
	内 寸	φ450 -1	φ600 -2						φ寸
	個 数	540×1145-3	1145×1145-1						φ寸

注: 寸法の単位はmm、容量の単位はm³とする。

財団法人 日本建築センター
 〒105 東京都港区虎ノ門三丁目2番2号 第30森ビル
 本シートについて無断で内容変更、転載を禁ず。

13.1.15