

セキスイファントイレ

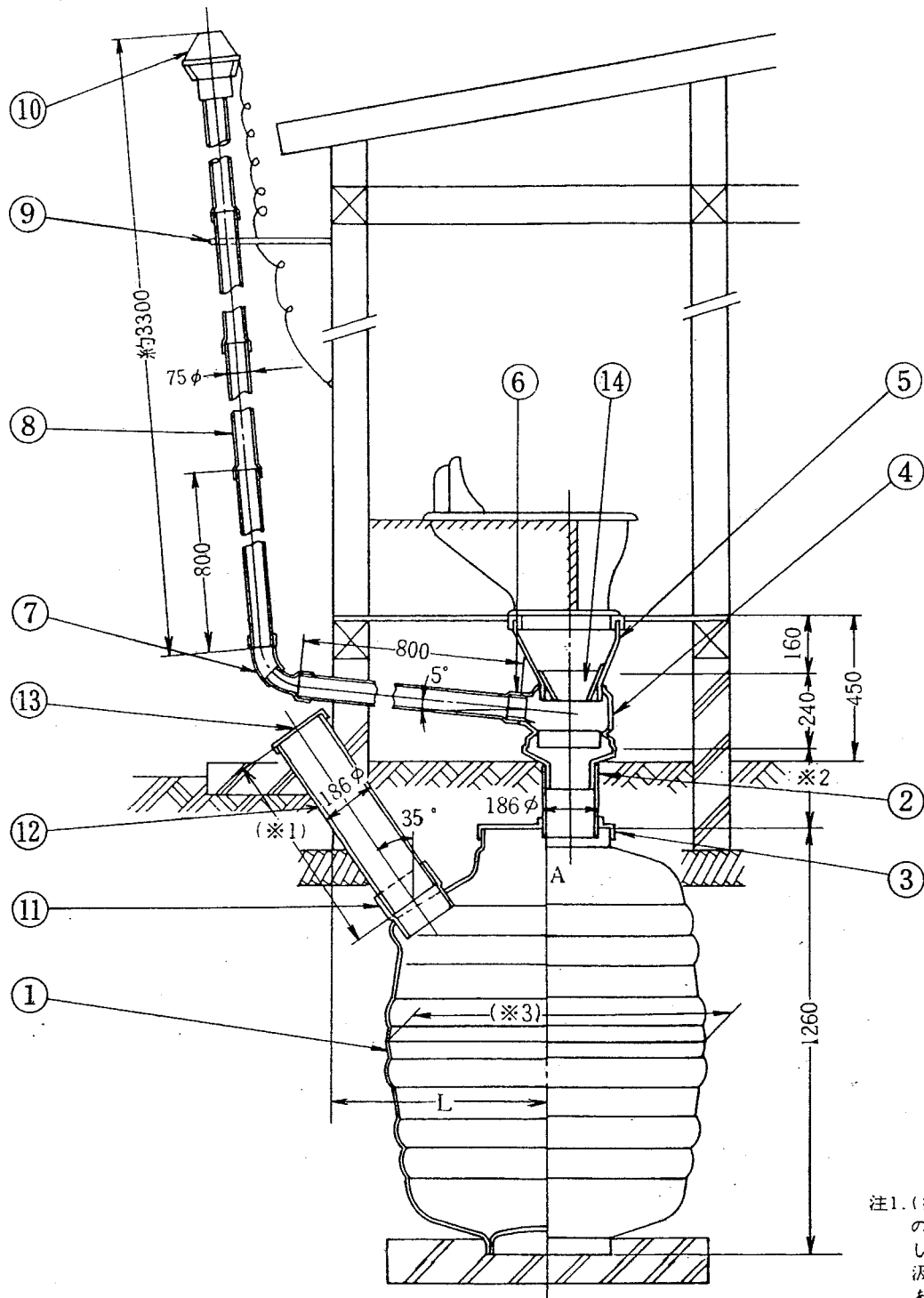
標準施工図

機種

H-5

尺度

1/20



| 品番 | 名称 | 材質 | 品番 | 名称 | 材質 |
|----|-------------|-----|----|----------|-----------|
| 1 | 便槽 | PVC | 8 | 臭突 | PVC |
| 2 | たて管 | PVC | 9 | 臭突金具 | SPHC |
| 3 | 自在ソケット | PVC | 10 | エスレットファン | — |
| 4 | 臭気溜 | PVC | 11 | 汲取口 | PVC |
| 5 | 便器受け(スポンジ付) | PVC | 12 | 汲取管 | PVC |
| 6 | たれ付ソケット | PVC | 13 | マンホール蓋 | レジンコンクリート |
| 7 | 自在エルボ | PVC | 14 | 便器受けリング | PVC |

備考) 1. 臭突・自在エルボ: ホワイトブラウン色
 2. エスレットファン: ダークブラウン色
 3. 臭突金具: ユニクロメッキ

注1. (※1)部寸法は現場の寸法と合わせて調整して下さい。
 汲取管長さは 800% あります。

注2. (※2)部寸法は現場の寸法と合わせて調整して下さい。
 タテ管長さは 250% あります。

注3. (※3)部寸法は最大径950%最小径720%の楕円型です

注4. L寸法は標準 600% です。
 700%以下で施工して下さい。

注5. A部寸法は、便槽中心より半径60%の範囲で調整できます。