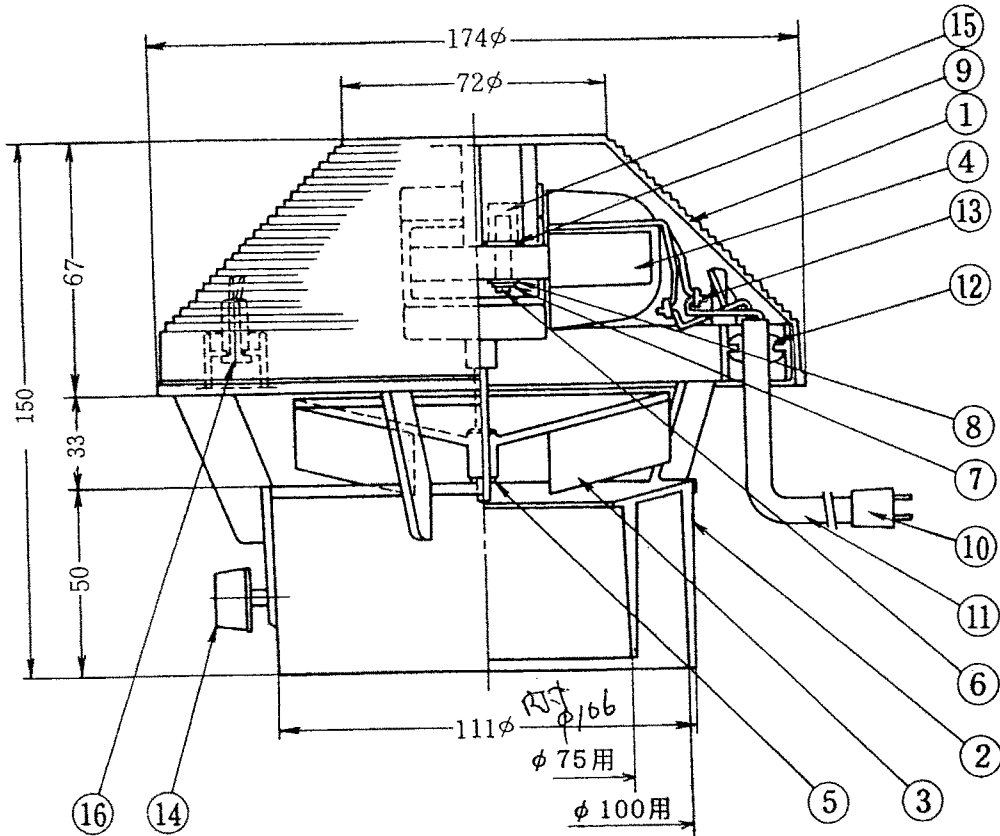


エスレットファン

製品図	機種	尺度
	リブレット用 トイレ用	1 / 20



仕様

仕様	用途	トイレ用	リブレット(臭突セット)用
排風量(50/60Hz)		32/30 m ³ /Hr	16/15 m ³ /Hr
回転数(50/60Hz)		1630/1500 RPM	1630/1500 RPM
運転音(2m)		約 37 ホン	約 37 ホン
消費電力(50/60Hz)		10/8 W	10/8 W
外形寸法		174φ×150mm	174φ×150mm
色調		ダークブラウン	ミディアムグレー
材質		PP(ケーシング、インペラー)	PP(ケーシング、インペラー)
接続パイプ		75φ, 106φ	75φ, 106φ

●電源コード3.5m付

16	タッピンビス	3	SPC	M3	14mm
15	インサートナット	2	BSBN	M4	10mm
14	固定ボルト	1	SUS	M4	30mm (ツマミ PP)
13	閉端子	2	YBSC		ビニール被覆
12	ブッシング	1	NR		
11	キャプタイヤコード	1			0.75S×3.5m ▽-12-4205
10	差し込プラグ	1			125 V 6 A ▽-41-7971
9	ワッシャ	2	←別付	M-4	
8	平ワッシャ	2	BSBM	M-4	
7	スプリングワッシャ	2	sup-4	M-4	
6	丸小ネジ	2	SPC	M-4	
5	E型止メ輪	2			呼び径 2.5
4	モーター	1			限定モーター 50/60Hz 10/8 W
3	インペラー	1	PP		径 100φ
2	ケース下	1	PP		
1	ケース上	1	PP		
品番	品名	個数	材質	備考	