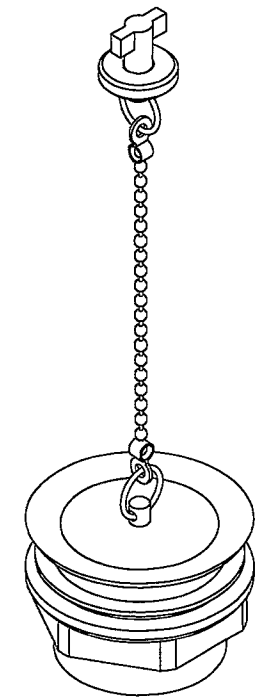
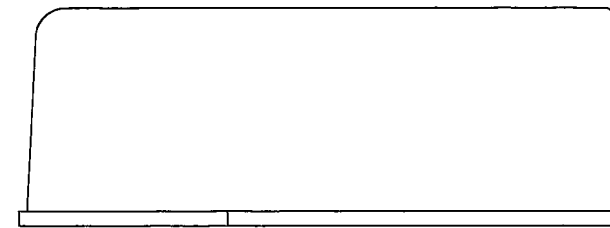
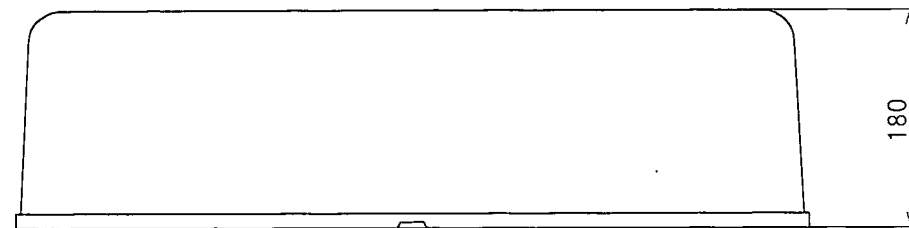


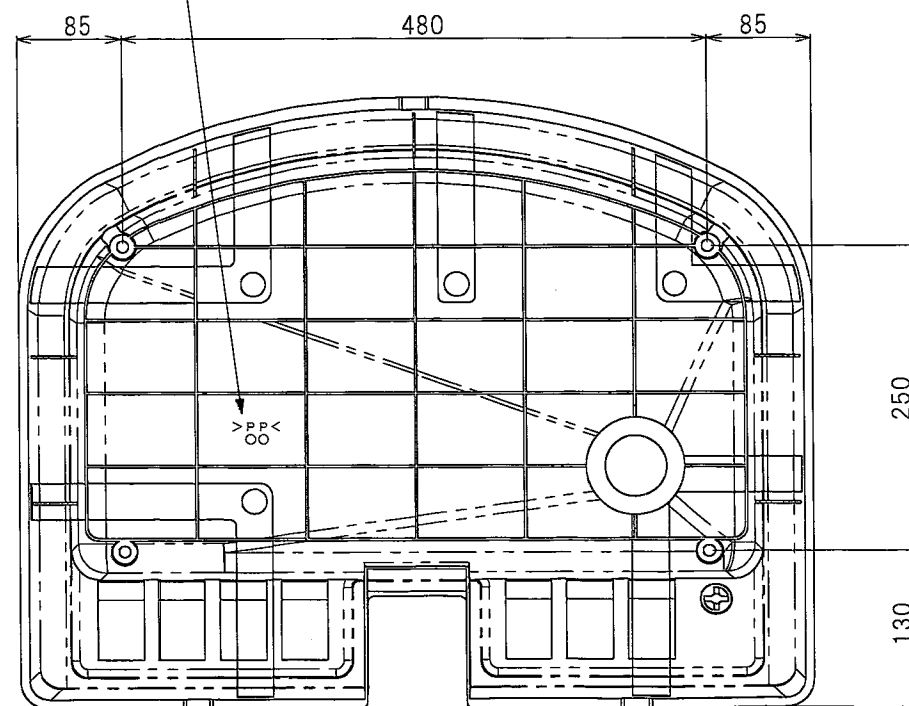
袋に入れた『排水栓セット』をガーデンパンにテープで貼り付けて固定する

製品寸法		2級公差
0.5以上	3以下	±0.1
3を超え	6以下	±0.1
6を超え	30以下	±0.2
30を超え	120以下	±0.3
120を超え	315以下	±0.5
315を超え	1000以下	±0.8
1000を超え	2000以下	±1.2



図番：43-190-050
品名：排水栓セット

この場所に PP表示と Data Mark を入れること



注記)

- ・ 本品は 図番：43-190-025-2
品名：ガーデンパン650
- 図番：43-190-050
品名：排水栓セット
- を一緒に梱包すること。

1	2017/8/23	品名変更	島村
No.	改訂年月日	改訂理由	承認
注記	—		
材質	—		
色	—		
特徴	—		
品名	ガーデンパン650N		
図番	43-190-027		
客図	—		
製図	2009/3/27		
承認	確認	製図	コード
島村	原田	原田	022690
積水ホームテック株式会社			