

2003年4月廃番

セキスイファントイレ

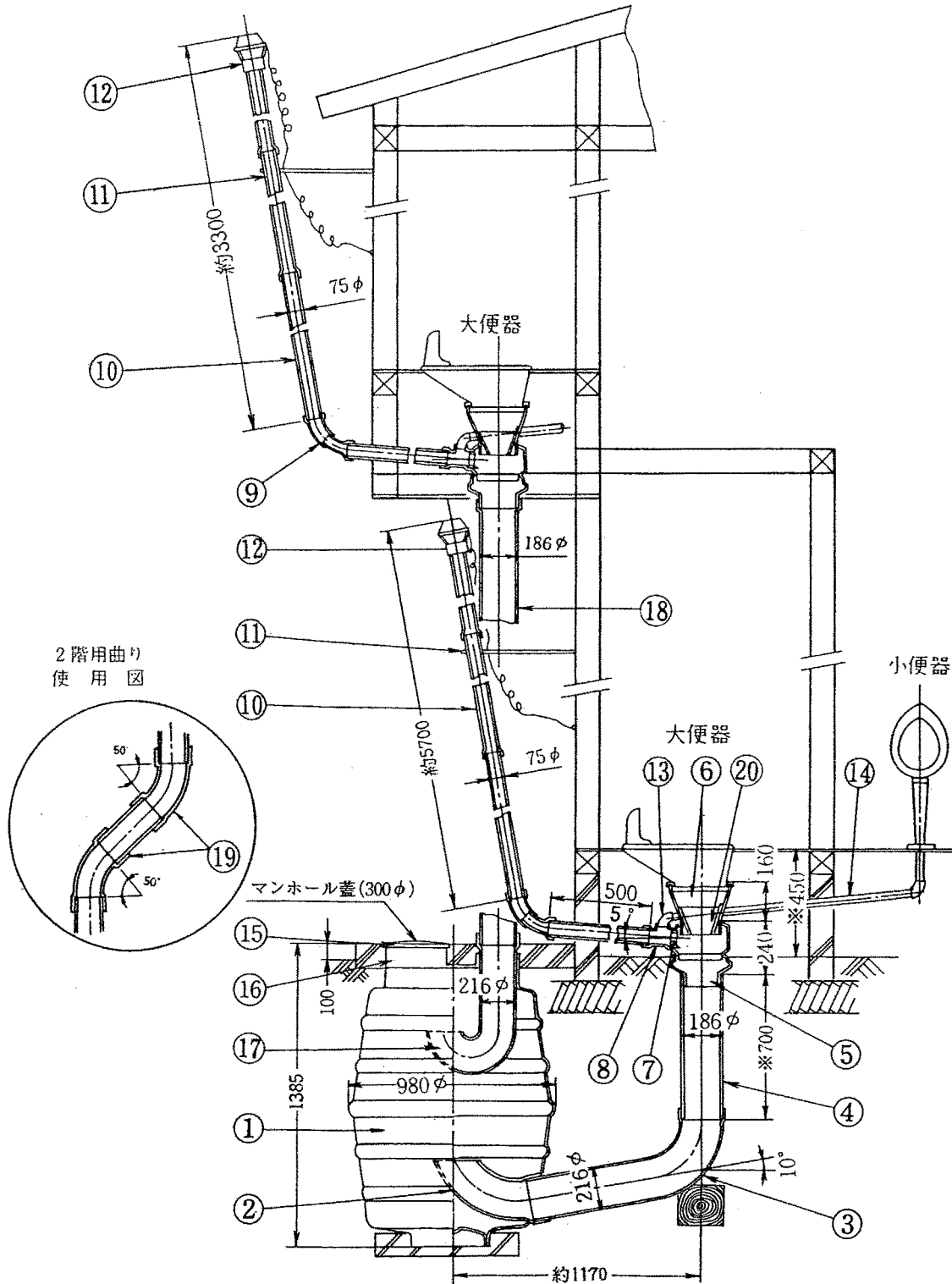
標準施工図

機種

F-10

尺度

1/30



| 品番 | 名称 | 材質 | 品番 | 名称 | 材質 |
|----|-------------|-----|----|----------------|-------------------|
| 1 | 便槽 | PVC | 11 | 臭突金具 | SPHC |
| 2 | 吐出口 | PVC | 12 | エスレットファン | — |
| 3 | 曲り | PVC | 13 | 小便管エルボ | PVC |
| 4 | たて管 | PVC | 14 | 小便管 | PVC |
| 5 | 臭気溜 | PVC | 15 | マンホール蓋 | レジンコンクリート(ロック機構付) |
| 6 | 便器受け(スポンジ付) | PVC | 16 | 2階用便槽蓋 | PVC |
| 7 | たれ付ソケット | PVC | 17 | 2階用吐出口 | PVC |
| 8 | 小便管チーゾ | PVC | 18 | 2階用たて管(900)×4本 | PVC |
| 9 | 自在エルボ | PVC | 19 | 2階用曲り | PVC |
| 10 | 臭突 | PVC | 20 | 便器受けリング | PVC |

備考) 1. 臭突・自在エルボ：ホワイトブラウン色
 2. エスレットファン：ダークブラウン色
 3. 臭突金具：ユニクロメッキ

注) 1. ※印寸法は標準施工時の寸法です。

2. ※たて管梱包現物寸法は1階用800φ、2階用900φです。現場の状況に合わせて調整して下さい。

3. ※2階用吐出口⑱取付けの際は、1階吐出口②を汲み取る時じゃまにならない位置へ回して取付けて下さい。

4. 2階用たて管4本のうち、1本は2階用臭気溜専用のものがあります。(ゴム印で臭気溜用と表示)臭気溜以外のところでは使用しないで下さい。