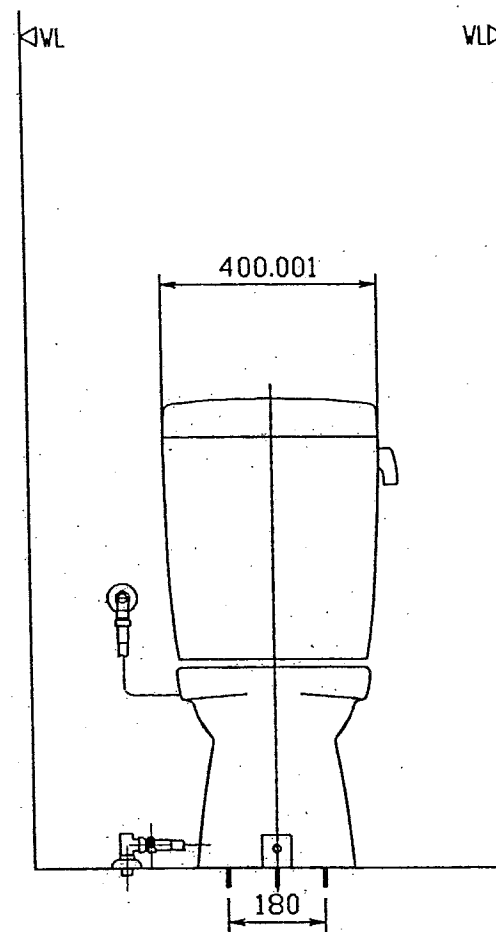
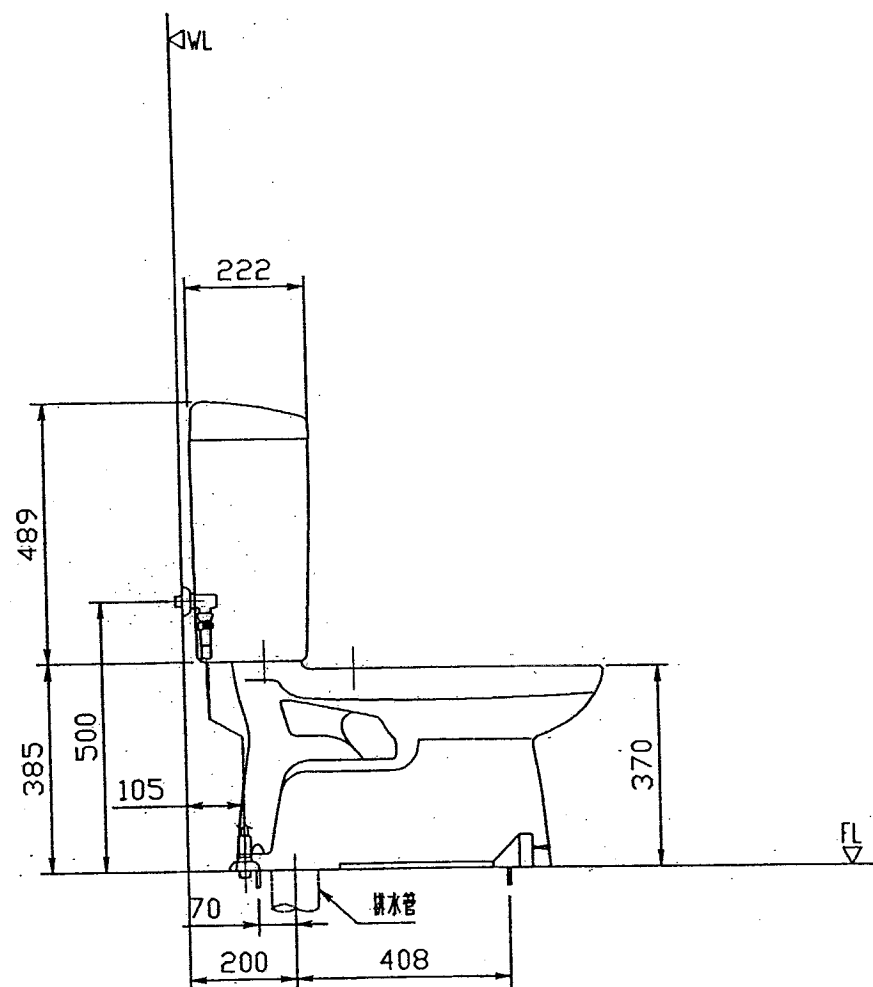
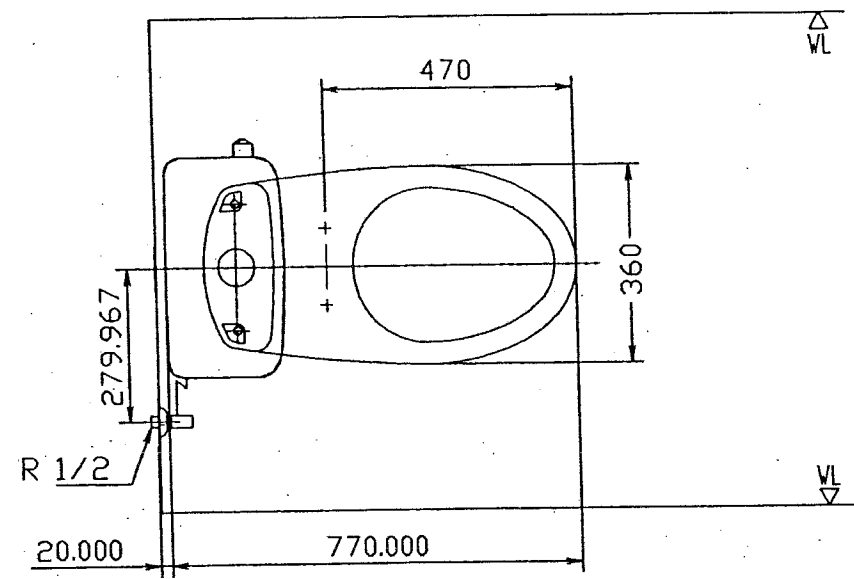


セキスイ 水洗便器

構造図

1階用 SBR-Z

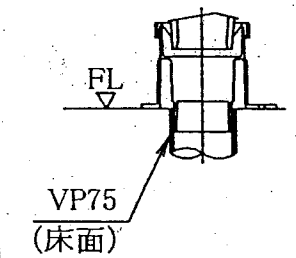
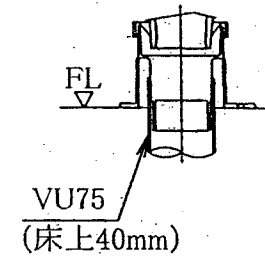
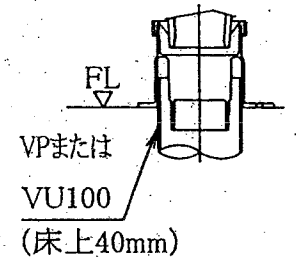
2006年3月廃番



備考)同梱の止水栓は左右給水及び壁給水、床給水の双方に使用可能。
 (寒冷地用室内暖房水抜式は床給水のみ)。
 上図の場合、壁給水を寸法表記付きの実線、床給水を破線(参考)で示す。

排水塩ビ管の接続

- * 接続は、塩ビ接着剤にて確実に行って下さい。
- * 接続(接着)位置及び立ち上げ高さは、排管サイズにより異なります。



特記事項

- * 一般地用、寒冷地用室内暖房水抜式の双方にて使用可能。
- 【寒冷地用室内暖房水抜式の場合】トイレ内使用限界:0℃以上。
 (室内暖房)器具の水抜き。