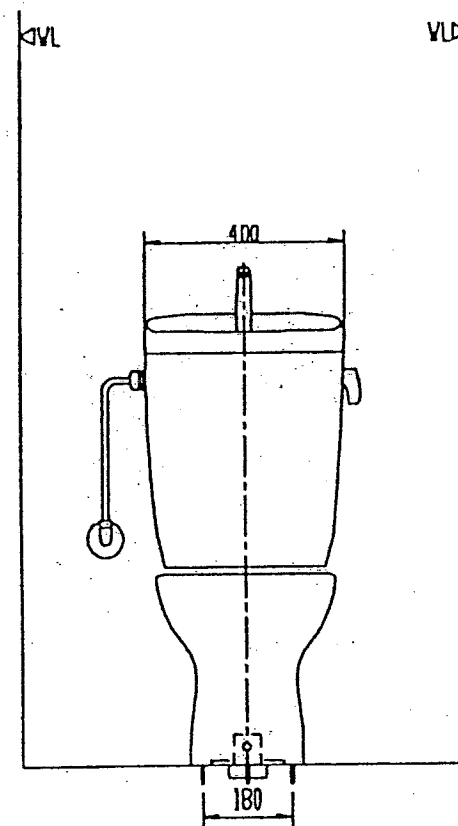
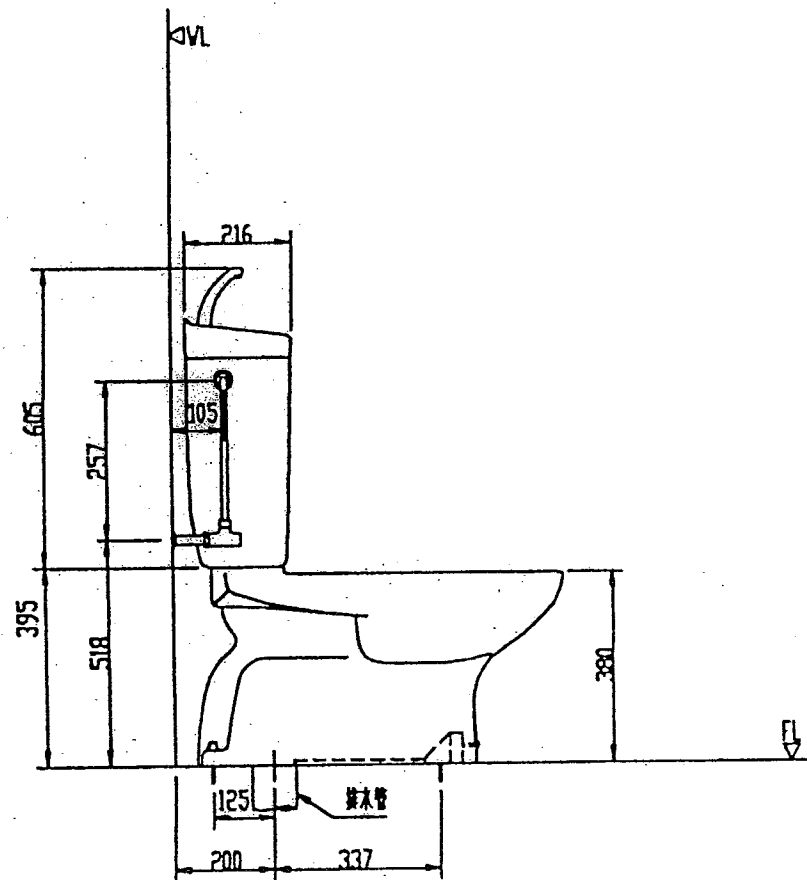
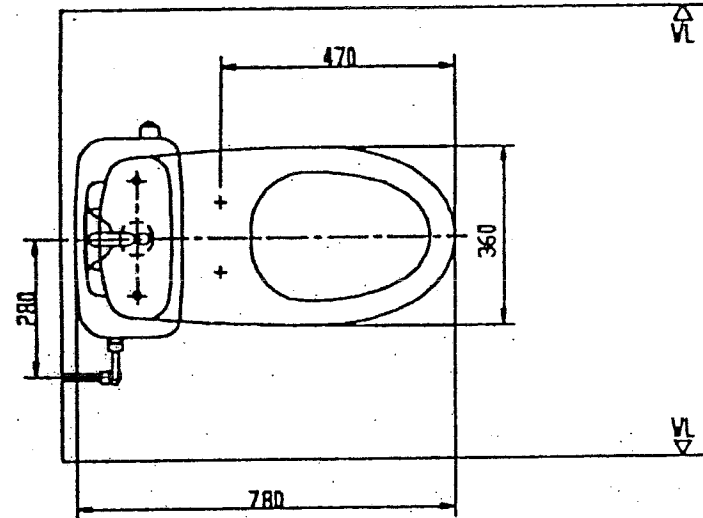


# セキスイ 水洗便器

構造図

1階用 SBN-TZ

2006年3月廃番



## 排水塩ビ管の接続 (2種排水芯対応の仕方)

- \* 接続は、塩ビ接着剤にて確実に行って下さい。
- \* 接続（接着）位置及び立ち上げ高さは、配管サイズにより異なります。

